

# GM16 GM64 GM128

## Controladores Endereçáveis

Diferentes opções de  
capacidade (16 / 64 / 128)

Configuração personalizável

Endereçável

Funcionalidade completa  
e visibilidade remota via  
navegador de internet



# Controladores Endereçáveis



## 3 Modelos de Controladores Endereçáveis Digitais e Analógicos 4-20mA

- GM16 – Controlador endereçável de 16 canais
- GM64 – Controlador endereçável de 64 canais
- GM128 – 128 canais (2 controladores endereçáveis GM64 pareados juntos)

A nova família de controladores endereçáveis digitais e analógicos 4-20mA da Crowcon é modular, versátil, fácil de configurar e fácil de usar.

Exibição simultânea de canais e alarmes através da tela de LCD colorida para visibilidade e controle completo de todos os canais ao vivo na configuração do sistema diretamente no painel do controlador ou remotamente com a funcionalidade de comunicação de feed direto para a página da Web em qualquer dispositivo com acesso à Internet.



### Recursos

#### Projeto modular

Selecione como o controlador é configurado  
Escolha a configuração para a sua aplicação:  
Selecione quantas entradas de canal são necessárias  
Tipo de comunicação de entrada de canal (mA, mV ou Endereçável):  
Selecione quantas saídas de relés são necessárias  
Reduza a complexidade e o custo, incluindo apenas o necessário para a sua aplicação

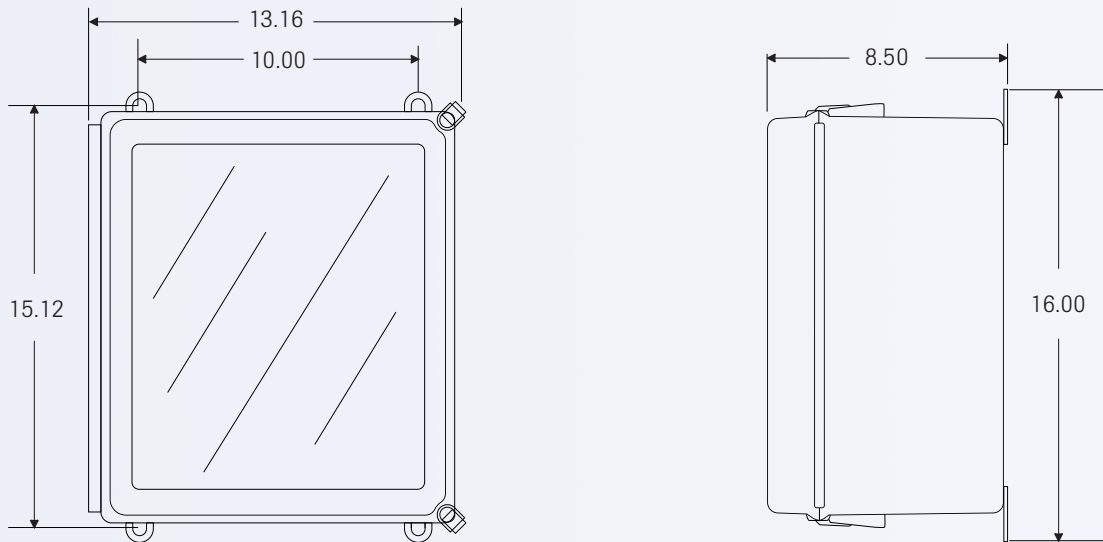
#### Várias opções de exibição

Exiba todos os canais ativos na mesma tela  
Capacidade de combinar os canais em zonas e visualizar até 8 zonas simultaneamente em uma tela  
As telas de tendências permitem visualizar as leituras de gás das últimas 24 horas ou dos últimos 30 minutos (atual, máximo, mínimo e médio)

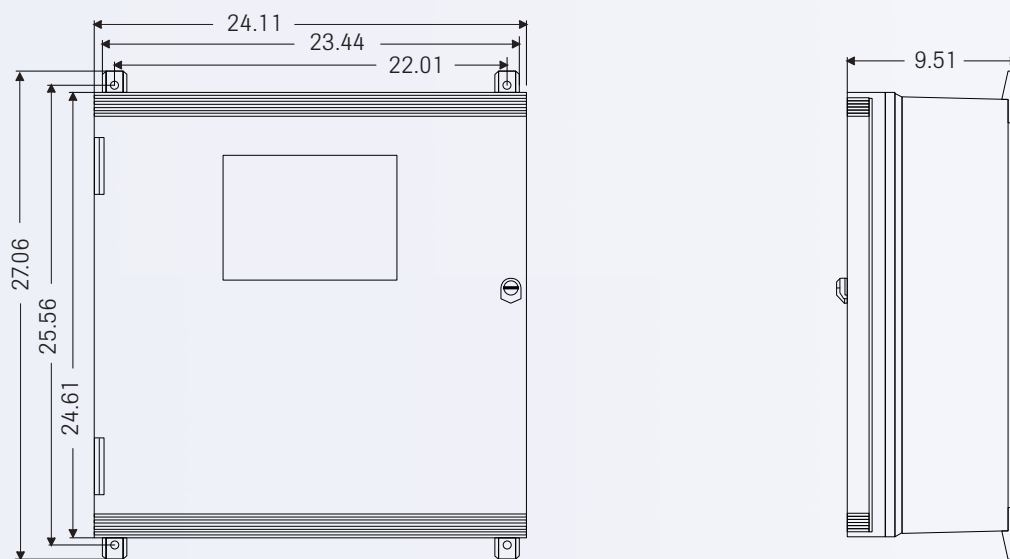
#### Várias comunicações

Comunicações 4-20mA analógica, RS-485 MODBUS e HART ativadas como padrão

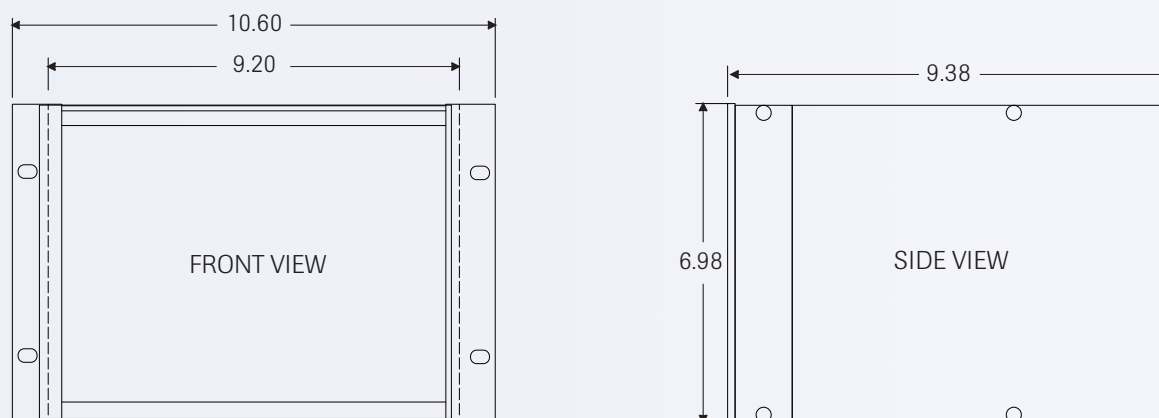
## Invólucro pequeno



## Invólucro grande



## Montagem em rack



\*Todas as dimensões estão em polegadas

## Esteja no controle do seu controlador

Configuração do sistema	Capacidade de nomear o controlador Crie até oito zonas que podem ser nomeadas Escolha quantos canais são exibidos simultaneamente
Configurações dos canais	Ajuste os pontos de alarme Selecione os dados que cada canal exibe
Configurações de relé	Ajuste os valores de alarmes para cada relé Escolha as cores de cada valor de alarme Defina os atrasos para cada opção de relé
Copie canais	Copie e cole um canal existente e já configurado para um novo canal a fim de economizar tempo com a configuração de numerosos canais idênticos
Upload / download da configuração	Configure remotamente via dispositivo e faça o download no cartão SD Inserir o cartão SD no controlador carregará automaticamente a configuração salva

## Especificação

Invólucro pequeno	Material do invólucro	Fibra de vidro
	Dimensões	406.4 x 334.3 x 215.9mm (16.00 x 13.16 x 8.50 ins)
	Peso	7.7 Kg (17 lbs)
Invólucro grande	Grau de proteção	NEMA 4X
	Material do invólucro	Fibra de vidro
	Dimensões	612.4 x 687.3 x 241.6mm (24.11 x 27.06 x 9.51 ins)
Rack	Peso	25 Kg (55lbs)
	Grau de proteção	NEMA 4X
Consumo	Opção de montagem em rack de 19" também disponível	
Saída elétrica	O consumo típico sem detectores é de 20 a 50 Watts	
Temperatura de operação	4-20mA 2 fios 4-20mA 3 fios RS-485 Modbus RTU Relés 5 Amp 30 Volt Conexão de rede RJ45	
Umidade	-20°C to + 50°C	
Repetibilidade e desvio	0 a 90% sem condensação	
Aprovações	Canais digitais – nenhuma variabilidade do controlador Canais analógicos – <1% de variação do F.E. ao longo de um período de 1 ano	
Compatibilidade eletromagnética	Pode ser utilizados em áreas não classificadas como parte de um sistema intrinsecamente seguro	
	Aprovação CE	