

Cavi di alimentazione e di comunicazione

Per rilevatori multigas
T4 e Gas-Pro

Dati tecnici e manuale di sicurezza

ISTRUZIONI PER LA NAVIGAZIONE

I simboli riportati nel margine di sinistra di ogni pagina del manuale vi consentiranno di eseguire le seguenti funzioni:

INDICE

Cliccate su questo tasto per visualizzare la pagina dell'Indice.



Cliccate su questo tasto per visualizzare la pagina precedente.



Cliccate su questo tasto per visualizzare la pagina successiva.



Cliccate su questo tasto per visualizzare la vista precedente (usarlo per tornare da un rinvio).



Cliccate su questo tasto per visualizzare la vista successiva (usarlo per ritornare a un rinvio).



Cliccate su questo tasto per stampare tutto o una parte del documento (si possono scegliere determinate pagine).

Uscire

Cliccate su questo tasto per uscire dal manuale d'uso e funzionamento.



Premete il tasto Esc per visualizzare i normali controlli Acrobat®.

INDICE

1. Introduzione	5
1.1 Generalità	5
1.2 Informazioni sulla sicurezza	5
1.2.1 Norme applicabili	6
2. Opzioni di carica e di comunicazione	7
2.1 Cavo di alimentazione (Componente numero CH0100)	7
2.2 Cavo di comunicazione (componente numero CH0103)	7
2.3 Cavo di alimentazione e comunicazione (componente numero CH0104)	7
2.4 Cavo di alimentazione con abilitazione Bluetooth (componente numero BT-CH-01)	8
2.5 Caricabatterie veicolare (componente numero CH0106 e CH0102) ..	8
2.6 Caricabatterie da tavolo Gas-Pro (componente numero CH0105) ..	9
2.7 Powered Q-Test	9
2.8 Caricabatterie da tavolo T4 (componente numero T4-CRD)	10
2.9 Caricabatterie a dieci vie T4 (componente numero T4-TWC)	10
2.10 Caricabatterie veicolare T4 (componente numero T4-VHL)	11
2.11 I-Test	11
2.12 Compatibilità dei kit per la carica e la comunicazione	12
3. Specifiche tecniche e Certificazione	13
3.1 Cavo di alimentazione	13
3.1.1 Caratteristiche tecniche	13
3.1.2 Compatibilità	13
3.2 Cavo di comunicazione	14
3.2.1 Caratteristiche tecniche	14
3.2.2 Compatibilità	14

3.3 Cavo di alimentazione e di comunicazione	15
3.3.1 Caratteristiche tecniche	15
3.3.2 Compatibilità	15
3.4 Cavo di alimentazione con abilitazione Bluetooth	16
3.4.1 Specifiche	16
3.4.2 Compatibilità	16
3.5 Alimentazione e comunicazioni alloggiamento	17
3.5.1 Caratteristiche tecniche	17
3.5.2 Compatibilità	17
3.6 Alloggiamento per ricarica	18
3.6.1 Caratteristiche tecniche	18
3.6.2 Compatibilità	18
3.7 Montaggio	19
3.8 Accessori	19
Garanzia	20
Dove contattare Crowcon:	22

1. Introduzione

1.1 Generalità

Crowcon produce i seguenti dispositivi di ricarica e le seguenti interfacce di comunicazione:

- Alimentazione (vedere [Cavo di alimentazione a pagina 13](#))
- Comunicazione (vedere [Cavo di comunicazione a pagina 14](#))
- Alimentazione e comunicazione (vedere [Cavo di alimentazione e di comunicazione a pagina 15](#))
- Alimentazione con abilitazione Bluetooth (vedere [Cavo di alimentazione con abilitazione Bluetooth a pagina 16](#))
- Alimentazione e comunicazione alloggiamento (vedere [Alimentazione e comunicazioni alloggiamento a pagina 17](#))
- Alloggiamento per ricarica (vedere [Alloggiamento per ricarica a pagina 18](#))

Per i dettagli riguardanti i prodotti Crowcon con cui si possono usare questi cavi, vedere la sezione pertinente.

1.2 Informazioni sulla sicurezza

- Prima dell'uso, leggere e accertarsi di aver compreso tutte le istruzioni contenute in questo manuale.
- Le batterie ricaricabili Crowcon devono essere caricate solo in zone non a rischio (sicure).
- All'interno dell'apparecchio non vi sono componenti riparabili dall'utente. Non smontare o sostituire componenti perché ciò potrebbe compromettere la sicurezza intrinseca ed invalidare la certificazione di sicurezza.
- Osservare tutte le avvertenze ed istruzioni riportate sull'apparecchio e all'interno di questo manuale.
- Se uno di questi prodotti non funziona correttamente, contattare l'ufficio o il rappresentante Crowcon più vicino.
- Prima dell'uso, accertarsi che l'apparecchio sia in buone condizioni, che l'involucro sia intatto, che i cavi sia ben fissati al loro posto e che l'isolamento dei cavi non sia stato danneggiato in alcun modo.
- In caso di danni all'apparecchio, non usarlo e contattare l'ufficio o il rappresentante Crowcon più vicino per la riparazione o sostituzione.
- Si devono usare solo parti di ricambio genuine Crowcon; la sostituzione dei componenti potrebbe invalidare la garanzia.
- Tutti i cavi assemblati definiti in questo manuale devono essere usati solo all'interno in zone non a rischio (sicure).
- Tensione massima d'ingresso certificata per tutti i cavi assemblati $U_m = 250V_{ac}$
(Nota: non applicare questa tensione all'ingresso dei cavi assemblati; consultare la sezione delle specifiche per ciascun cavo per la massima tensione di esercizio in ingresso)
- Per ulteriori informazioni sull'utilizzo si rimanda alle singole sezioni.
- Tutti i cavi assemblati sono certificati per l'uso in temperature ambiente nel campo compreso fra 0°C e +40°C (32 e 104°F).

1.2.1 Norme applicabili

IECEX:

[Ex ia] 0°C ≤ Ta ≤ +40°C

IECEX ULD 10.0018


IEC 60079-0 6ª edizione

Atmosfere esplosive - Parte 0: Apparecchiature - Requisiti generali

IEC 60079-11 6ª edizione

Atmosfere esplosive - Parte 11: Apparecchiature con protezione a sicurezza intrinseca "i"

ATEX:

 II (1) G [Ex ia] 0°C ≤ Ta ≤ +40°C

DEMKO 11ATEX153714

EN 60079-0:2012 + A11:2013

Atmosfere esplosive - Parte 0: Apparecchiature - Requisiti generali

EN60079-11:2012

Atmosfere esplosive - Parte 11: Apparecchiature con protezione a sicurezza intrinseca "i"

Nome UL:

UL913 Edizione applicabile dello standard UL

UL60079-0 Edizione applicabile dello standard UL

UL60079-11 Edizione applicabile dello standard UL

2. Opzioni di carica e di comunicazione

Le varie soluzioni di carica e di comunicazione disponibili per **Gas-Pro** e **T4** sono illustrate di seguito.

2.1 Cavo di alimentazione (Componente numero CH0100)

Un kit cavo di carica autonomo per caricare **Gas-Pro** o **T4**, fornito insieme all'adattatore CA. Consultare il [paragrafo 3.1](#) per informazioni sulle certificazioni.

! Utilizzare solo adattatori CA forniti da Crowcon.



2.2 Cavo di comunicazione (componente numero CH0103)

Un kit cavo di carica autonomo per collegarsi alla porta USB di un PC per permettere la comunicazione con **Gas-Pro** o **T4**, consultare il [paragrafo 3.2](#) per informazioni sulle certificazioni.



2.3 Cavo di alimentazione e comunicazione (componente numero CH0104)

Un cavo di carica autonomo per collegarsi alla porta USB di un PC per caricare o comunicare con **Gas-Pro** o **T4**, consultare il [paragrafo 3.3](#) per informazioni sulle certificazioni.



2.4 Cavo di alimentazione con abilitazione Bluetooth (componente numero BT-CH-01)

Un cavo assemblato indipendente per la ricarica di un **Gas-Pro** o di un **T4** fornito di adattatore CA e per la comunicazione con le applicazioni mobili Crowcon via Bluetooth. Fare riferimento alla [paragrafo 3.4](#) per le informazioni sulla certificazione.

Istruzioni:

1. Scaricare l'app Crowcon Connect



For iOS



For Android



2. Collegare un Gas-Pro o un T4 al cavo di alimentazione con abilitazione Bluetooth (direttamente o utilizzando un dock).
3. Assicurarsi che il dispositivo e il cavo di alimentazione siano attivati.
4. Aprire l'app dopo averla scaricata e seguire le istruzioni a schermo.

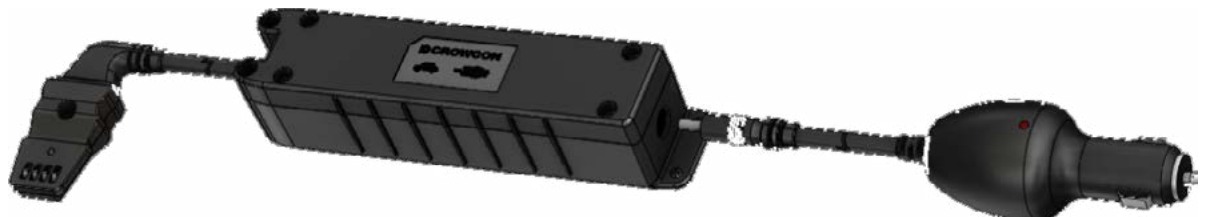
! Devono essere utilizzati solo adattatori CA forniti da Crowcon



2.5 Caricabatterie veicolare (componente numero CH0106 e CH0102)

Un kit cavo di carica autonomo che può essere connesso alla presa ausiliaria standard del veicolo **Gas-Pro** o **T4**, consultare il [paragrafo 3.1](#) per informazioni sulle certificazioni.

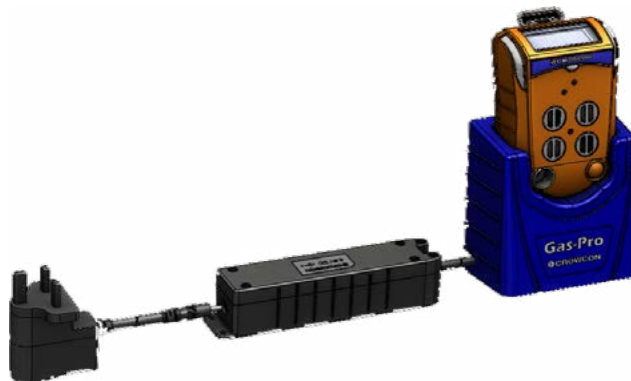
! Utilizzare solo con l'adattatore fornito da Crowcon, componente numero CH0106.



2.6 Caricabatterie da tavolo Gas-Pro (componente numero CH0105)

Un alloggiamento da tavolo o da parete per caricare **Gas-Pro** da utilizzare con il cavo di alimentazione standard, componente numero CH0100 (vedere [paragrafo 2.1](#)), consultare il Manuale d'uso e funzionamento Gas-Pro M07955 per ulteriori informazioni.

! Utilizzare solo adattatori CA forniti da Crowcon.



2.7 Powered Q-Test

Un alloggiamento da parete per la verifica con gas campione di **Gas-Pro** che offre anche la possibilità di ricarica, consultare il [paragrafo 3.6](#) per informazioni sulle certificazioni e il Manuale d'uso e funzionamento Q-Test M070001 per ulteriori informazioni.

! Utilizzare solo adattatori CA forniti da Crowcon.



2.8 Caricabatterie da tavolo T4 (componente numero T4-CRD)

Un alloggiamento da tavolo o da parete per caricare T4, consultare il Manuale d'uso e funzionamento T4 M070031 per ulteriori informazioni.

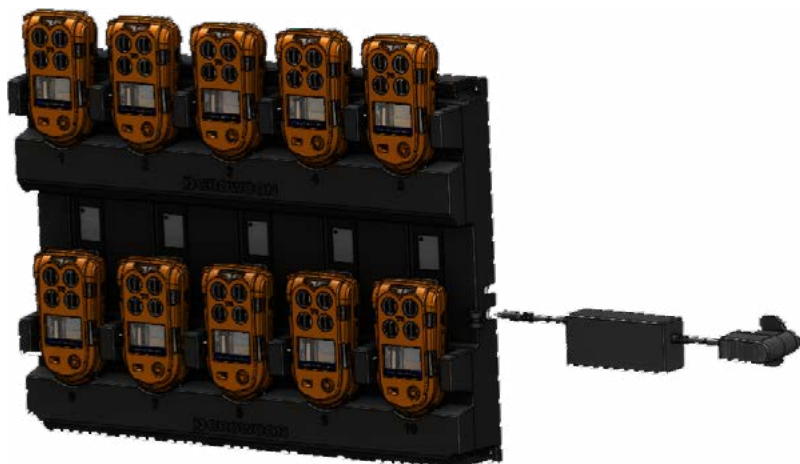
! Utilizzare solo adattatori CA forniti da Crowcon.



2.9 Caricabatterie a dieci vie T4 (componente numero T4-TWC)

Un kit di carica da parete in grado di caricare fino a dieci strumenti T4; consultare il Manuale d'uso e funzionamento T4 M070031 per ulteriori informazioni.

! Utilizzare solo adattatori CA forniti da Crowcon.



2.10 Caricabatterie veicolare T4 (componente numero T4-VHL)

Un alloggiamento che può essere montato a bordo di veicoli per caricare **T4**, consultare il [paragrafo 3.6](#) per informazioni sulle certificazioni e il Manuale d'uso e funzionamento T4 M070031 per ulteriori informazioni.

! Utilizzare solo adattatori CA forniti da Crowcon.



2.11 I-Test

I-Test è una soluzione stand-alone intelligente per la verifica con gas campione e la calibrazione. Adatto per utilizzatori di parchi strumenti sia grandi che piccoli, l'**I-Test** offre una semplice analisi interamente gestita con acquisizione dei dati oltre che la possibilità di aggiornare configurazioni.

La soluzione **I-Test** è disponibile sia per **Gas-Pro** che per **T4** e le sue funzionalità permettono di caricare e comunicare con **T4** oppure con **Gas-Pro**, consultare il [paragrafo 3.5](#) per informazioni sulle certificazioni e il Manuale d'uso e funzionamento I-Test M070002 per ulteriori informazioni.



2.12 Compatibilità dei kit per la carica e la comunicazione

Soluzioni di ricarica e comunicazione	Compatibile con Gas-Pro	Compatibile con T4
Cavo di alimentazione	√	√
Cavo di comunicazione	√	√
Cavo di alimentazione e comunicazione	√	√
Cavo di alimentazione con abilitazione Bluetooth	√	√
Cavo di alimentazione del veicolo	√	√
Caricabatterie da tavolo Gas-Pro	√	x
Powered Q-Test	√	x
I-Test compatibile con Gas-Pro	√	x
I-Test compatibile con T4	x	√
Caricabatterie da tavolo T4	x	√
Caricabatterie a dieci vie T4	x	√
Caricabatterie veicolare T4	√	x

3. Specifiche tecniche e Certificazione

3.1 Cavo di alimentazione

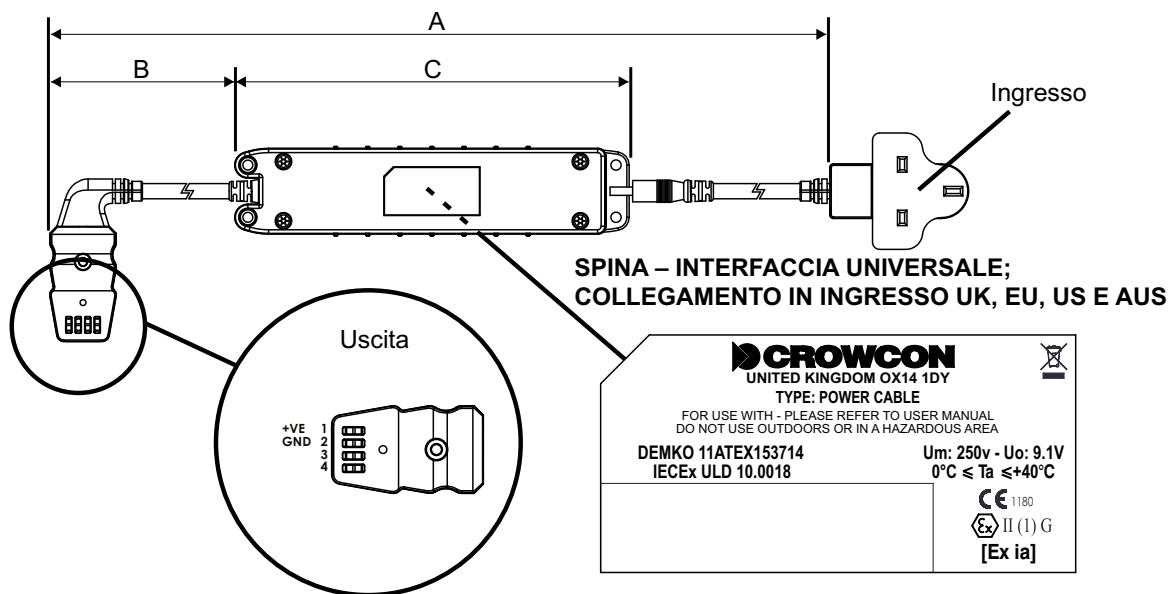
3.1.1 Caratteristiche tecniche

Dimensioni:
A = 2 metri
B = 300 mm
C = 166 mm (valore tipico)
Altezza = 37 mm

Ingresso cavo assemblato: 6,5V DC in uscita (+/- 5%) dall'adattatore di c.a. 110v / 240v 50/60 Hz

Uscita cavo assemblato: 6,5V (+/- 5%)

Figure 1: Dettaglio del cavo di alimentazione



3.1.2 Compatibilità

Prima dell'uso, occorre consultare il manuale per il corrispondente strumento a S.I. e i relativi certificati per l'uso in zone a rischio, onde determinarne la compatibilità di sicurezza per Ex.

Non occorre una particolare etichetta di certificazione UL. Gli apparecchi verranno forniti con etichettatura ATEX/IECEx.

Usare solo la spina universale Gas-Pro fornita da Crowcon. Non idoneo all'uso con altre spine universali che potrebbero causare danni all'apparecchio.

3.2 Cavo di comunicazione

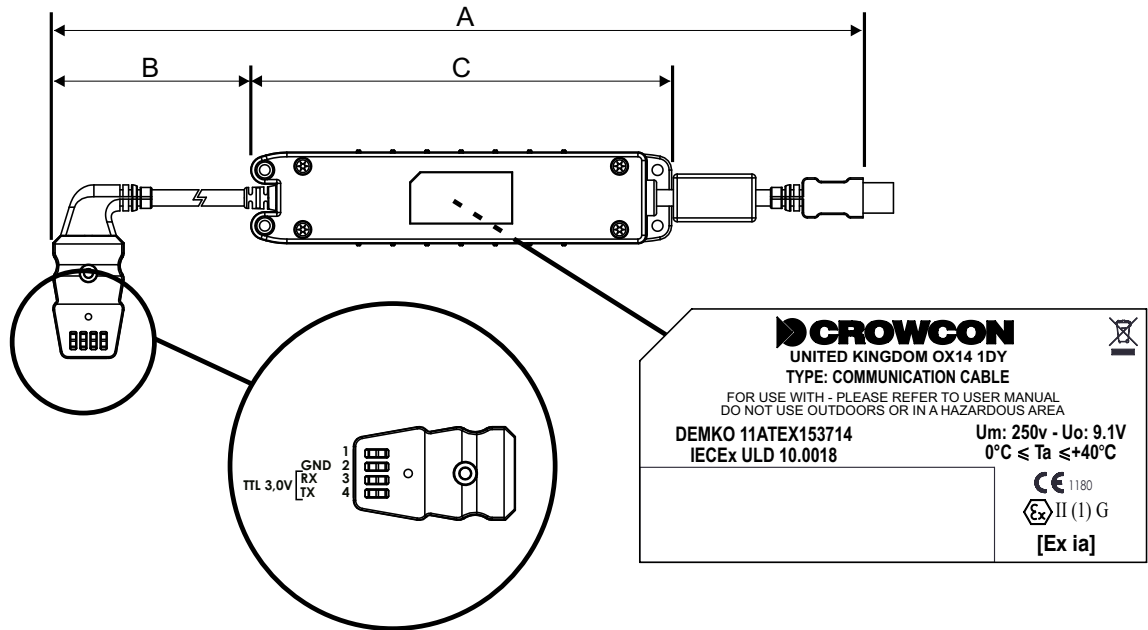
3.2.1 Caratteristiche tecniche

Dimensioni:
A = 2.5 metri
B = 300 mm
C = 166 mm (valore tipico)
Altezza = 37 mm

Ingresso cavo assemblato: Normale interfaccia USB

Uscita cavo assemblato: 3,0V TTL (+/- 5%)

Figure 2: Dettaglio del cavo di comunicazione



3.2.2 Compatibilità

Prima dell'uso, occorre consultare il manuale per il corrispondente strumento a S.I. e i relativi certificati per l'uso in zone a rischio, onde determinarne la compatibilità di sicurezza per Ex.

Non occorre una particolare etichetta di certificazione UL. Gli apparecchi verranno forniti con etichettatura ATEX/IECEX.

Questo cavo di comunicazione non fornisce corrente all'apparechio.

3.3 Cavo di alimentazione e di comunicazione

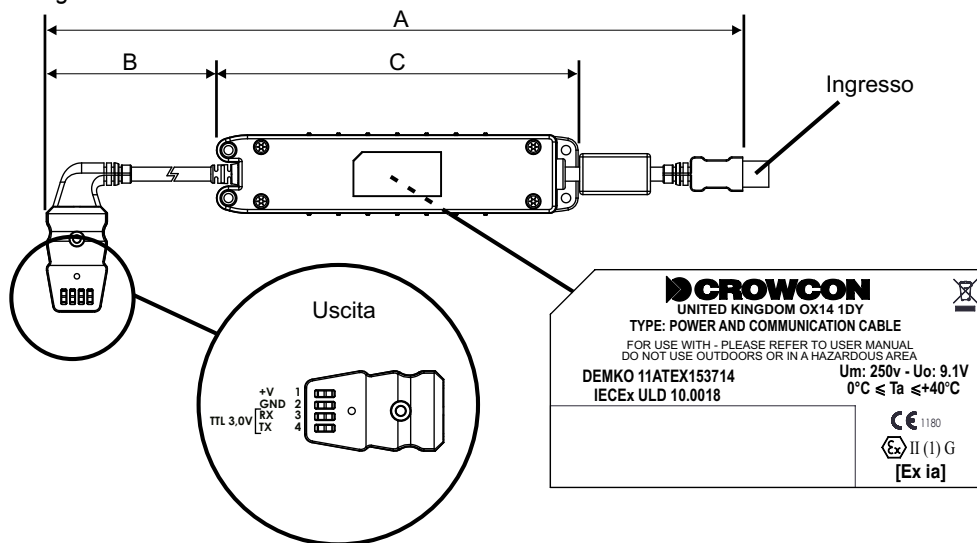
3.3.1 Caratteristiche tecniche

Dimensioni:
A = 2.5 metri
B = 300 mm
C = 166 mm (valore tipico)
Altezza = 52 mm

Ingresso cavo assemblato: Comunicazioni - Normale interfaccia USB
Alimentazione - Normale interfaccia USB 5V (+/- 10%) @500mA DC
Um = 240Vac

Uscita cavo assemblato: Comunicazioni – 3,0V TTL (+/- 5%)
Alimentazione – 6,5V DC (+/- 5%)

Figure 3: Dettaglio del cavo di alimentazione e di comunicazione



3.3.2 Compatibilità

Prima dell'uso, occorre consultare il manuale per il corrispondente strumento a S.I. e i relativi certificati per l'uso in zone a rischio, onde determinarne la compatibilità di sicurezza per Ex.

Questo cavo di alimentazione e comunicazione carica l'apparecchio e può assorbire > 0,5amp. Crowcon raccomanda quindi l'uso di un hub USB alimentato. Non occorre una particolare etichetta di certificazione UL. Gli apparecchi verranno forniti con etichettatura ATEX/IECEx

3.4 Cavo di alimentazione con abilitazione Bluetooth

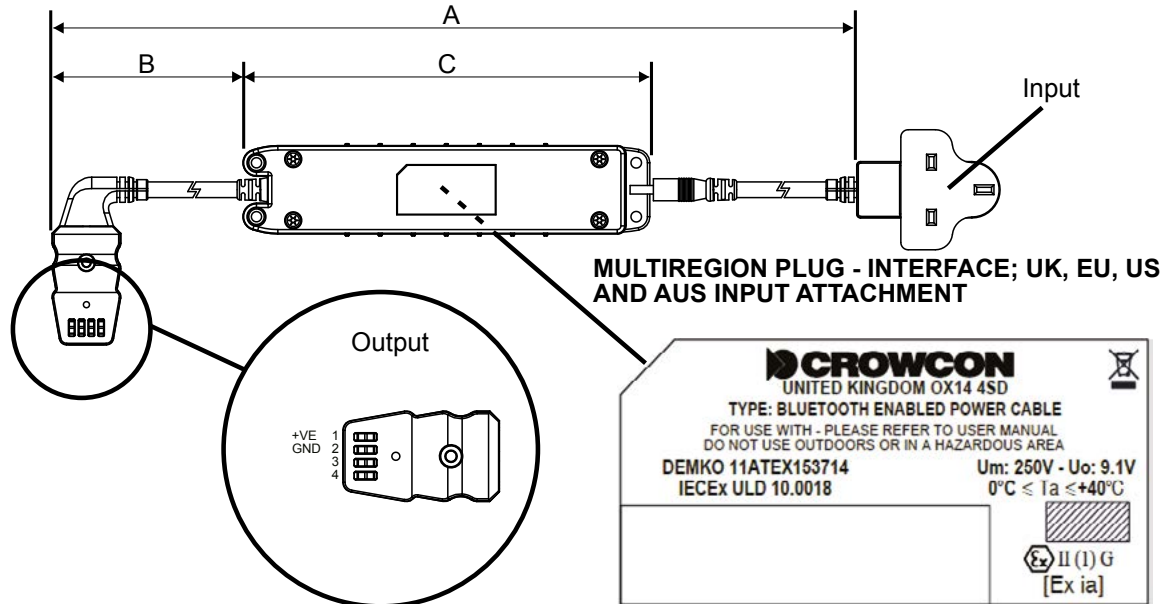
3.4.1 Specifiche

Dimensioni: A = 2 metri
B = 300mm
C = 166mm (tipico)
Altezza = 37mm

Ingresso cavo assemblato: 6,5 V CC in uscita (+/- 5%) dall'adattatore CA da 110 V/240 V 50/60 Hz

Uscita cavo assemblato: Comunicazioni - 3,0 V TTL (+/- 5%)
Alimentazione - 6,5 V CC (+/- 5%)

Figure 4: Dettaglio del cavo di alimentazione



3.4.2 Compatibilità

Prima dell'uso, occorre consultare questo manuale, il manuale per lo specifico strumento a S.I. e i relativi certificati per l'uso in zone a rischio, onde determinarne la compatibilità di sicurezza per Ex.

- ! Non occorre una particolare etichetta di certificazione UL. Le unità verranno fornite con etichettatura ATEX/IECEX. Utilizzare solo adattatori CA forniti da Crowcon. Non idoneo all'uso con altri adattatori CA che potrebbero causare danni all'unità.

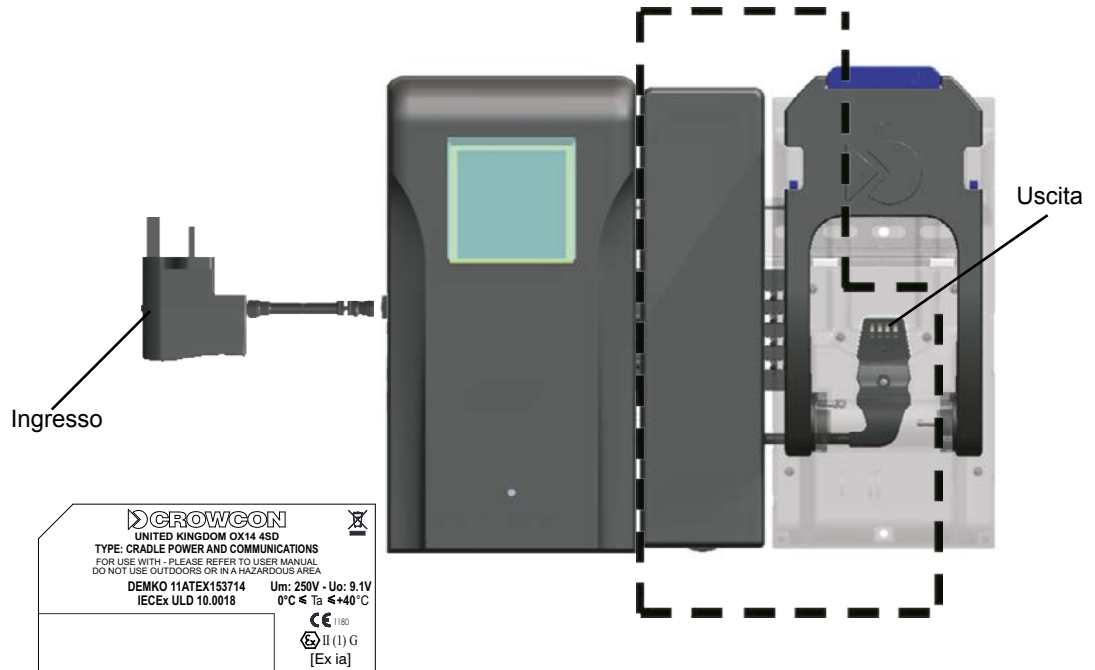
3.5 Alimentazione e comunicazioni alloggiamento

3.5.1 Caratteristiche tecniche

Ingresso kit: Alimentazione – 9 V - 12 V (+/- 10%) @ 850 mA CC

Uscita kit: Comunicazioni – 3,0 V TTL (+/- 5%)
Alimentazione – 6,5 V CC (+/- 5%)

Figure 5: Dettagli cavo alimentazione e comunicazione alloggiamento



L'alloggiamento per alimentazione e comunicazione (nell'area evidenziata) non è disponibile separatamente, consultare il Manuale d'uso Crowcon M070002.

3.5.2 Compatibilità

Prima dell'uso, occorre consultare il manuale per il corrispondente strumento a S.I. e i relativi certificati per l'uso in zone a rischio, onde determinarne la compatibilità di sicurezza per Ex.

Non occorre una particolare etichetta di certificazione UL. Gli apparecchi verranno forniti con etichettatura ATEX/IECEX.

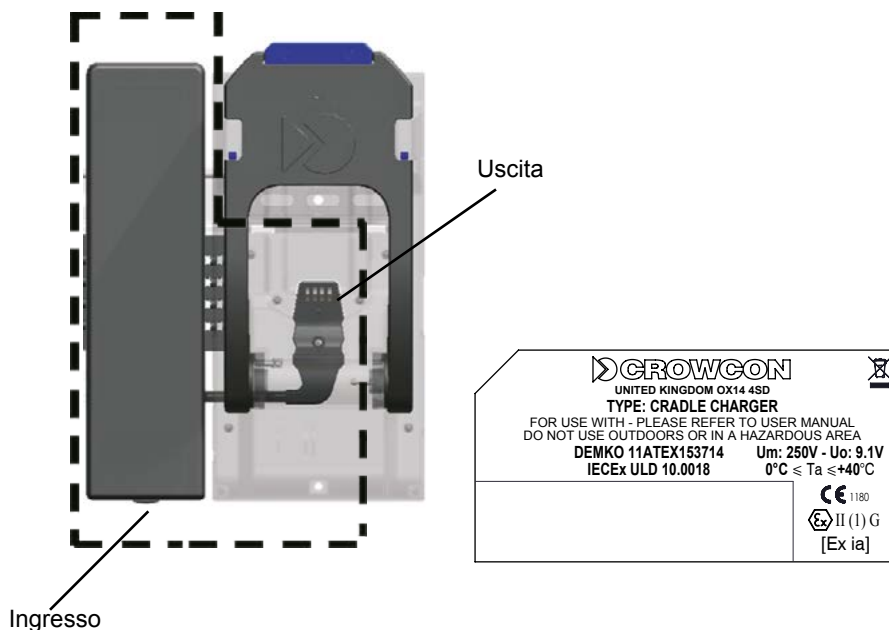
3.6 Alloggiamento per ricarica

3.6.1 Caratteristiche tecniche

Ingresso kit cavo di carica: uscita 6,5 V CC (+/- 5%) da adattatore CA 110 V/240 V 50/60 Hz o presa ausiliaria standard del veicolo

Uscita kit cavo di carica: 6,5 V CC (+/- 5%)

Figure 6: Dettagli alloggiamento per ricarica



L'alloggiamento per ricarica (nell'area evidenziata) non è disponibile separatamente, consultare il Manuale d'uso Crowcon M070031.

3.6.2 Compatibilità

Prima dell'uso, occorre consultare il manuale per il corrispondente strumento a S.I. e i relativi certificati per l'uso in zone a rischio, onde determinarne la compatibilità di sicurezza per Ex.

Non occorre una particolare etichetta di certificazione UL. Gli apparecchi verranno forniti con etichettatura ATEX/IECEX.

Utilizzare esclusivamente adattatori CA forniti da Crowcon. Non idoneo all'utilizzo con altri adattatori CA in quanto questi potrebbero danneggiare l'unità.

3.7 Montaggio

Gli armadietti di ricarica sono stati progettati per poter essere installati a muro o sotto la scrivania o piano di lavoro. Utilizzare viti M4 o di lunghezza equivalente per il montaggio a muro o morsetti per cavi per fissarli alla gamba della scrivania o piano di lavoro.

3.8 Accessori

Per maggiori dettagli sugli accessori di ricarica e comunicazione disponibili, consultare il Manuale d'uso e funzionamento Gas-Pro M07995 e il Manuale d'uso e funzionamento T4 M070031.

Codice	Descrizione
CH0100	Cavo di alimentazione universale, per più paesi (include CH0101 e CH0102)
CH0101	Alimentazione universale, per più paesi
CH0102	Cavo carica
CH0103	Cavo di comunicazione USB (senza alimentazione)
CH0104	Cavo USB di alimentazione e comunicazione
CH0106	Adattatore per caricare su veicolo (usare con CH0102)
CH0107	Alimentatore universale a 5 vie (N.B. - da usare solo con cavi di carico con numeri di serie superiori a W186762)
CH0200	Cavo di alimentazione universale INMETRO (comprende CH0101 e CH0202)
CH0202	Cavo di ricarica INMETRO
CH0203	Cavo USB di comunicazione INMETRO (non alimentato)
CH0204	Cavo USB di alimentazione e comunicazione INMETRO
T4-CRD	L'alloggiamento per ricarica T4 è dotato di alimentazione universale
T4-TWC	Caricabatterie a dieci vie T4 con alimentazione universale
T4-VHL	Caricabatterie veicolare T4, include adattatore per ricarica veicolare
T4-VHL-BR	Caricabatterie veicolare INMETRO T4, include adattatore per ricarica veicolare
BT-CH-01	Cavo di alimentazione con abilitazione Bluetooth e alimentatore multiregione
BT-CH-02	Cavo di alimentazione con abilitazione Bluetooth INMETRO e alimentatore multiregione

Garanzia

Questa apparecchiatura è stata sottoposta ad accurato collaudo in fabbrica. Qualora, durante il periodo di garanzia di due anni dalla consegna, l'apparecchiatura presentasse difetti di materiali e/o manodopera, Crowcon provvederà, a suo insindacabile giudizio, alla relativa riparazione o sostituzione senza addebito di spese, alle condizioni di seguito riportate.

Procedura di garanzia

Per agevolare l'elaborazione delle richieste in garanzia, contattare il reparto di Assistenza clienti al numero +44 (0)1235 557711 o all'indirizzo customersupport@crowcon.com e fornire le seguenti informazioni:

nome, numero di telefono, numero di fax e indirizzo e-mail.

Descrizione e quantità dei beni rispediti in fabbrica, inclusi gli accessori.

Numero (o numeri) di serie dello strumento.

Motivazione della restituzione.

In alternativa, per ulteriori dettagli sulla garanzia dello strumento consultare il sito web Crowcon.

<https://www.crowcon.com/service-and-support/warranty.html>

Non verranno accettati **prodotti Crowcon** restituiti in garanzia se privi del Numero di autorizzazione **Crowcon** (CRN). L'etichetta con l'indirizzo deve essere fissata all'esterno dell'imballo dei beni restituiti.

La garanzia sarà invalidata qualora lo strumento sia stato alterato, modificato, smontato, manomesso o non siano state usate parti di ricambio originali Crowcon. La garanzia non copre l'uso improprio dello strumento o l'incuria.

Uso del prodotto:

È stato fatto il possibile per garantire l'accuratezza del presente documento al momento della stampa. In conformità alla politica di miglioramento continuo dei prodotti dell'azienda, Crowcon Detection Instruments Limited si riserva il diritto di apportare modifiche ai prodotti senza preavviso. I prodotti sono soggetti regolarmente a un programma di test che può comportare alcune modifiche nelle caratteristiche riportate. Le informazioni tecniche contenute nel presente documento o altrimenti fornite da Crowcon si basano su documenti, test o esperienza che l'azienda ritiene affidabili, ma l'accuratezza, la completezza e la natura rappresentativa di tali informazioni non è garantita. Molti fattori che esulano dal controllo di Crowcon Detection Instruments e noti e controllati esclusivamente dall'utente possono influire sull'uso e sulle prestazioni di un prodotto Crowcon in una particolare applicazione.

Dato che i prodotti possono essere utilizzati dal cliente in circostanze che esulano dalle conoscenze e dal controllo di Crowcon Detection Instruments Limited, non siamo in grado di stabilirne la rilevanza nei confronti dell'applicazione di un singolo cliente. Spetta esclusivamente a tale cliente l'esecuzione di tutti i test necessari per valutare l'utilità dei prodotti e l'esame di tutte le normative e gli standard applicabili, al fine di garantirne il funzionamento sicuro in una particolare applicazione.

Garanzia, rimedio limitato ed esclusione di responsabilità:

A meno che una garanzia aggiuntiva non sia specificatamente riportata sulla confezione del prodotto Crowcon o nella documentazione del prodotto, Crowcon garantisce che ogni prodotto Crowcon soddisfa le specifiche di prodotto Crowcon al momento della spedizione. CROWCON NON OFFRE ALTRE GARANZIE O CONDIZIONI, ESPRESSE O IMPLICITE, INCLUSA, A TITOLO ESEMPLIFICATIVO MA NON ESAUSTIVO, QUALSIASI GARANZIA O CONDIZIONE IMPLICITA DI COMMERCIALIZZABILITÀ O IDONEITÀ PER UNO SCOPO PARTICOLARE, NÉ ALCUNA GARANZIA O CONDIZIONE IMPLICITA NASCENTE DA TRATTATIVE, CONSUETUDINI O USI COMMERCIALI. Qualora il prodotto Crowcon non sia conforme a questa garanzia, l'unico ed esclusivo rimedio previsto, a giudizio di Crowcon, è la sostituzione del prodotto Crowcon o il rimborso del prezzo di acquisto.

Limitazione di responsabilità:

Fatta eccezione per quanto vietato dalla legge, Crowcon non sarà responsabile per eventuali perdite o danno derivanti dal prodotto Crowcon, siano essi diretti, indiretti, accidentali o consequenziali, a prescindere della teoria legale asserita, inclusi garanzia, contratto, negligenza o responsabilità oggettiva.

Crowcon declina qualsiasi responsabilità per perdite o danni diretti o indiretti derivanti dall'utilizzo improprio dello strumento; declina altresì espressamente qualsiasi responsabilità nei confronti di terze parti.

La presente garanzia non copre la precisione della taratura dell'unità o la finitura cosmetica del prodotto. L'unità deve essere sottoposta a manutenzione conformemente alle istruzioni contenute nel presente manuale.

La garanzia sulle parti di ricambio fornite in garanzia per la sostituzione di elementi difettosi, sarà limitata al periodo di garanzia rimanente del prodotto originario.

La responsabilità di Crowcon circa le apparecchiature difettose è limitata a quanto stabilito nella Garanzia e qualsiasi estensione di garanzia, condizione o dichiarazione, espressa o implicita, di legge o altro, circa la qualità commerciale delle apparecchiature o relativa idoneità per scopi particolari è esclusa, ad eccezione di quanto proibito dalla legge. La presente garanzia non preclude i diritti legali del cliente.

Crowcon si riserva il diritto di addebitare le spese di gestione e di trasporto qualora venga appurato che le unità restituite come difettose richiedono soltanto una normale calibrazione o assistenza, che il cliente rifiuta poi di effettuare.

Per eventuali ulteriori informazioni sulla garanzia e sul supporto tecnico contattare:

Servizio Assistenza Clienti

Tel: +44 (0) 1235 557711

Fax: +44 (0) 1235 557722

Email: customersupport@crowcon.com

Dove contattare Crowcon:

Regno Unito: Crowcon Detection Instruments Ltd, 172 Brook Drive, Milton Park, Abingdon, Oxfordshire OX14 4SD

Tel: +44 (0) 1235 557700

Fax: +44 (0) 1235 557749

Email: sales@crowcon.com

USA: Crowcon Detection Instruments Ltd, 1455 Jamike Ave, Suite 100, Erlanger, KY 41018

Tel: +1 859 957 1039 or 1 800 527 6926

Fax: +1 859 957 1044

Email: salesusa@crowcon.com

Singapore: Crowcon Detection Instruments Ltd, Block 194, Pandan Loop, #06-20 Pantech Industrial Complex, Singapore, 128383

Tel: +65 6745 2936

Fax: +65 6745 0467

Email: sales@crowcon.com.sg

Cina: Crowcon Detection Instruments Ltd (Beijing), Floor 3, Building 7, No.156, 4th Jinghai Road, BDA, Beijing, China, 100023

Tel: +86 10 6787 0335

Fax: +86 10 6787 4879

Email: saleschina@crowcon.com

www.crowcon.com