

# **Strom- und Kommunikationskabel**

Für die Multigasmonitore  
T4 und Gas-Pro

Technische Daten & Sicherheitshandbuch

# NAVIGATIONSANWEISUNGEN

Über die Symbole am linken Rand jeder Seite des Handbuchs können Sie folgende Funktionen ausführen:

## INHALT

Drücken Sie diese Taste, um den Inhaltsverzeichnis anzuzeigen.



Drücken Sie diese Taste, um die vorherige Seite anzuzeigen.



Drücken Sie diese Taste, um die nächste Seite anzuzeigen.



Drücken Sie diese Taste, um die vorherige Ansicht anzuzeigen (von einem Querverweis zurückkehren).



Drücken Sie diese Taste, um die nächste Ansicht anzuzeigen (zu einem Querverweis zurückkehren).



Drücken Sie diese Taste, um einige oder alle Dokumente auszudrucken (Seitenauswahl möglich).

## Verlassen

Drücken Sie diese Taste, um das Benutzer- und Bedienerhandbuch zu verlassen.



Drücken Sie die Esc Taste, um die normalen Acrobat® Bedienelemente anzuzeigen.

# INHALT

---

<b>1. Einführung</b> .....	<b>5</b>
1.1 Allgemein .....	5
1.2 Sicherheitsinformationen .....	5
1.2.1 Geltende Normen und Vorschriften .....	6
<b>2. Lade- und Kommunikationsoptionen</b> .....	<b>7</b>
2.1 Stromkabel (Teilenummer CH0100) .....	7
2.2 Kommunikationskabel (Teilenummer CH0103) .....	7
2.3 Strom- und Kommunikationskabel (Teilenummer CH0104) .....	7
2.4 Bluetooth-fähiges Stromkabel (Teilenummer BT-CH-01) .....	8
2.5 Fahrzeugladegerät (Teilenummer CH0106 & CH0102) .....	8
2.6 Gas-Pro Tischladegerät (Teilenummer CH0105) .....	9
2.7 Powered Q-Test .....	9
2.8 T4 Tischladegerät (Teilenummer T4-CRD) .....	10
2.9 T4 Zehnfach-Ladegerät (Teilenummer T4-TWC) .....	10
2.10 T4 Fahrzeugladegerät (Teilenummer T4-VHL) .....	11
2.11 I-Test .....	11
2.12 Kompatibilität von Lade- und Kommunikationsgeräten .....	12
<b>3. Technische Daten &amp; Zertifizierung</b> .....	<b>13</b>
3.1 Stromkabel .....	13
3.1.1 Technische Daten .....	13
3.1.2 Kompatibilität .....	13
3.2 Kommunikationskabel .....	14
3.2.1 Technische Daten .....	14
3.2.2 Kompatibilität .....	14
3.3 Strom- und Kommunikationskabel .....	15
3.3.1 Technische Daten .....	15
3.3.2 Kompatibilität .....	15

<b>3.4 Bluetooth-fähiges Stromkabel</b> .....	<b>16</b>
<b>3.4.1 Technische Daten</b> .....	<b>16</b>
<b>3.4.2 Kompatibilität</b> .....	<b>16</b>
<b>3.5 Schale für Stromversorgung und Kommunikation</b> .....	<b>17</b>
<b>3.5.1 Technische Daten</b> .....	<b>17</b>
<b>3.5.2 Kompatibilität</b> .....	<b>17</b>
<b>3.6 Ladeschale</b> .....	<b>18</b>
<b>3.6.1 Specification</b> .....	<b>18</b>
<b>3.6.2 Kompatibilität</b> .....	<b>18</b>
<b>3.7 Montage</b> .....	<b>19</b>
<b>3.8 Zubehör</b> .....	<b>19</b>
<b>Gewährleistung</b> .....	<b>20</b>
<b>Crowcon Kontakt:</b> .....	<b>22</b>

# 1. Einführung

## 1.1 Allgemein

Crowcon stellt folgende Schnittstellen zum Laden und für Kommunikation mit Geräten her:

- Stromkabel (siehe [Stromkabel](#) auf [seite 13](#))
- Kommunikationskabel (siehe [Kommunikationskabel](#) auf [seite 14](#))
- Strom- und Kommunikationskabel (siehe [Strom- und Kommunikationskabel](#) auf [seite 15](#))
- Bluetooth-fähiges Stromkabel (siehe [Voedingskabel met Bluetooth](#) auf [seite 16](#))
- Stromversorgungs- und Kommunikationsschale (siehe [Schale für Stromversorgung und Kommunikation](#) auf [seite 17](#))
- Ladeschale (siehe [Ladeschale](#) auf [seite 18](#))

Genauere Angaben über Crowcon Produkte, für die diese Kabel geeignet sind, finden Sie in den jeweiligen Abschnitten.

## 1.2 Sicherheitsinformationen

- Sämtliche Anweisungen in diesem Handbuch müssen vor Gebrauch gelesen und verstanden werden.
- Wiederaufladbare Crowcon Akkus dürfen nur in sicheren Bereichen (keine Gefahrenbereiche) aufgeladen werden.
- Das Gerät enthält keine Teile, die vom Benutzer zu reparieren / zu warten sind. Es dürfen keine Teile ausgebaut oder ausgetauscht werden. Dies kann die Eigensicherheit beeinträchtigen und Sicherheitsbescheinigungen werden ungültig.
- Alle Warnhinweise und Anweisungen auf dem Gerät und im Handbuch sind zu befolgen.
- Sollte eines der hierin beschriebenen Produkte nicht ordnungsgemäß funktionieren, wenden Sie sich an Ihre Crowcon Niederlassung oder Ihren Vertriebshändler vor Ort.
- Versichern Sie sich vor Gebrauch, dass das Gerät in gutem Zustand und das Gehäuse unbeschädigt ist, überprüfen Sie die Kabel auf festen Sitz und die Kabelisolierungen auf etwaige Beschädigungen.
- Sollten Sie Beschädigungen am Gerät feststellen, nehmen Sie es nicht in Gebrauch und wenden Sie sich bezüglich Reparatur/Ersatz an Ihre Crowcon Niederlassung oder Ihren Vertriebshändler vor Ort.
- Es dürfen nur original Crowcon Ersatzteile verwendet werden. Werden Produkte anderer Hersteller verwendet, verliert die Garantie ihre Gültigkeit.
- Alle in diesem Handbuch beschriebenen Kabel dürfen nur in sicheren Innenbereichen (keine Gefahrenbereiche) verwendet werden.
- Maximal zulässige Eingangsspannung für alle konfektionierten Kabel  $U_m = 250 \text{ VAC}$
- (Hinweis: Legen Sie diese Spannung nicht an die Eingänge der Kabel. Der maximale Betriebsspannungseingang für jedes Kabel ist den jeweiligen technischen Daten zu entnehmen)
- Weitere Anwendungsinformationen finden Sie in den einzelnen Abschnitten.
- Alle konfektionierten Kabel sind für den Gebrauch bei Umgebungstemperaturen im Bereich von  $0^\circ\text{C}$  bis  $+40^\circ\text{C}$  zugelassen.

## 1.2.1 Geltende Normen und Vorschriften

### IECEX:

[Ex ia]  $0^{\circ}\text{C} \leq T_a \leq +40^{\circ}\text{C}$

IECEX ULD 10.0018

IEC 60079-0 6. Version

Explosionsfähige Atmosphäre - Teil 0: Ausrüstung - Allgemeine Anforderungen

IEC 60079-11 6. Version

Explosionsfähige Atmosphäre - Teil 11: Geräteschutz durch Eigensicherheit "i"

### ATEX:

 II (1) G [Ex ia]  $0^{\circ}\text{C} \leq T_a \leq +40^{\circ}\text{C}$

DEMKO 11ATEX153714

EN 60079-0:2012 + A11:2013

Explosionsfähige Atmosphäre - Teil 0: Ausrüstung - Allgemeine Anforderungen

EN60079-11:2012

Explosionsfähige Atmosphäre - Teil 11: Geräteschutz durch Eigensicherheit "i"

### UL Standards:

UL913                      Gültige Version der UL-Norm

UL60079-0                Gültige Version der UL-Norm

UL60079-11              Gültige Version der UL-Norm

## 2. Lade- und Kommunikationsoptionen

Es stehen verschiedene Lade- und Kommunikationslösungen sowohl für Gas-Pro als auch für T4 zur Verfügung. Genaue Beschreibungen finden Sie nachfolgend.

### 2.1 Stromkabel (Teilenummer CH0100)

Ein vorkonfektioniertes Einzelkabel zum Laden eines **Gas-Pro** oder **T4**, ausgestattet mit einem AC-Adapter. Informationen zur Zertifizierung finden Sie in [Abschnitt 3.1](#).

**!** Es dürfen nur original Crowcon AC-Adapter verwendet werden.



### 2.2 Kommunikationskabel (Teilenummer CH0103)

Ein vorkonfektioniertes Einzelkabel zur Verbindung mit einem PC USB-Port zur Kommunikation mit entweder einem **Gas-Pro** oder **T4**. Informationen zur Zertifizierung finden Sie in [Abschnitt 3.2](#).



### 2.3 Strom- und Kommunikationskabel (Teilenummer CH0104)

Ein Einzelkabel zur Verbindung mit einem PC USB-Port zum Laden von und zur Kommunikation mit entweder einem **Gas-Pro** oder **T4**. Informationen zur Zertifizierung finden Sie in [Abschnitt 3.3](#).



## 2.4 Bluetooth-fähiges Stromkabel (Teilenummer BT-CH-01)

Ein Einzelkabel zum Laden eines Gas-Pro oder T4, ausgestattet mit einem AC-Adapter, und für die Kommunikation mit mobilen Crowcon-Apps über Bluetooth. Informationen zur Zertifizierung finden Sie in [Abschnitt 3.4](#).

### Anleitung:

1. Laden Sie die Crowcon Connect App herunter



For iOS



For Android



2. Verbinden Sie entweder einen **Gas-Pro** oder **T4** mit dem Bluetooth-fähigen Stromkabel (dies kann direkt oder über ein Dock erfolgen).
3. Vergewissern Sie sich, dass sowohl das Gerät als auch das Stromkabel eingeschaltet sind.
4. Öffnen Sie die App, nachdem sie heruntergeladen wurde, und folgen Sie den Bildschirmanweisungen.

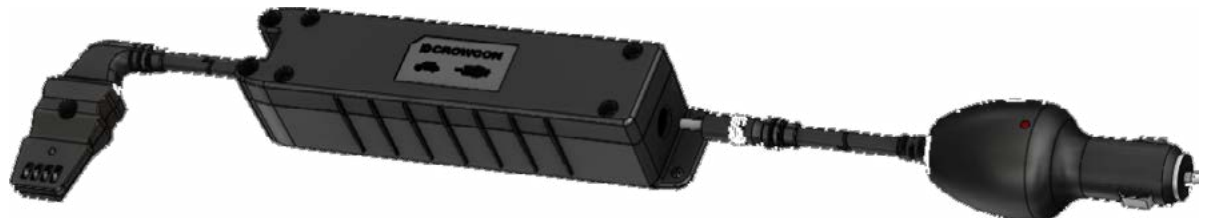
**!** Es dürfen nur original Crowcon AC-Adapter verwendet werden



## 2.5 Fahrzeugladegerät (Teilenummer CH0106 & CH0102)

Ein vorkonfektioniertes Einzelkabel zum Einsatz in einem Fahrzeug als Verbindung mit dem Standard-Aux-Buchse des Fahrzeugs entweder für **Gas-Pro** oder **T4**. Informationen zur Zertifizierung finden Sie in [Abschnitt 3.1](#).

**!** Darf nur zusammen mit einem original Crowcon-Adapter, Teilenummer CH0106, verwendet werden.

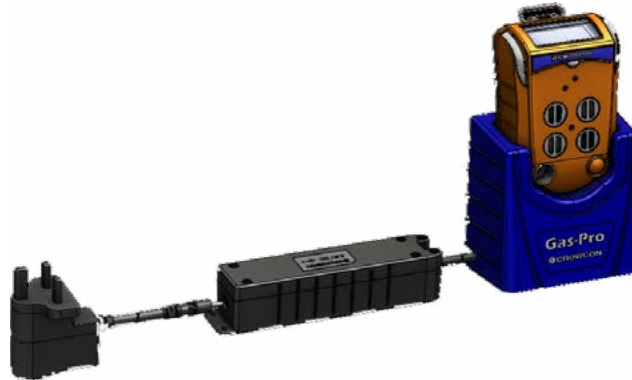




## 2.6 Gas-Pro Tischladegerät (Teilenummer CH0105)

Eine Ladeschale zur Tisch- oder Wandmontage zum Laden von **Gas-Pro** Geräten unter Einsatz eines Standard-Stromkabels, Teilenummer CH0100 (siehe [Abschnitt 2.1](#)). Weitere Informationen finden Sie im Gas-Pro Benutzer- und Bedienerhandbuch M07995.

**!** Es dürfen nur original Crowcon AC-Adapter verwendet werden.



## 2.7 Powered Q-Test

Eine Testgeräteschale für Wandmontage zur einfachen Überprüfung von **Gas-Pro** Geräten, auch mit Lademöglichkeit. Informationen zur Zertifizierung sowie nähere Informationen im Q-Test Benutzer- und Bedienerhandbuch M070001 finden Sie in [Abschnitt 3.6](#).

**!** Es dürfen nur original Crowcon AC-Adapter verwendet werden.



## 2.8 T4 Tischladegerät (Teilenummer T4-CRD)

Eine Ladeschale für Tisch- oder Wandmontage zum Laden eines T4. Weitere Informationen finden Sie im T4 Benutzer- und Bedienerhandbuch M070031.

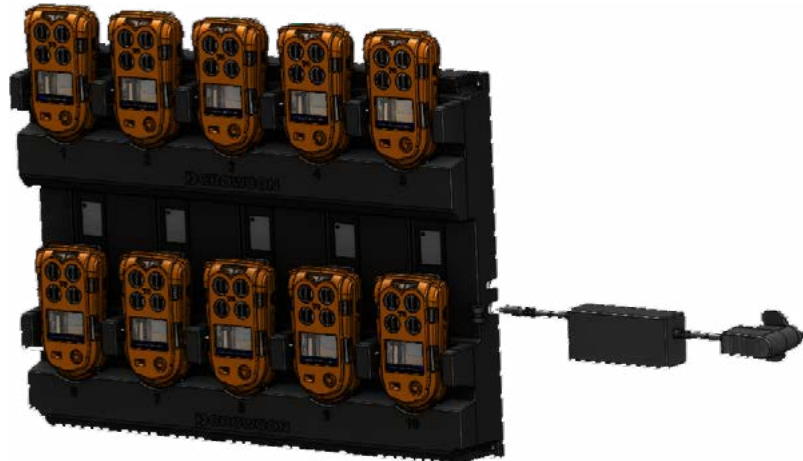
**!** Es dürfen nur original Crowcon AC-Adapter verwendet werden.



## 2.9 T4 Zehnfach-Ladegerät (Teilenummer T4-TWC)

Ein Ladegerät für Wandmontage zum Laden von bis zu zehn T4-Einheiten. Weitere Informationen finden Sie im T4 Benutzer- und Bedienerhandbuch M070031.

**!** Es dürfen nur original Crowcon AC-Adapter verwendet werden.



## 2.10 T4 Fahrzeugladegerät (Teilenummer T4-VHL)

Eine Ladeschale für Fahrzeugmontage zum Laden von T4-Geräten. Informationen zur Zertifizierung sowie nähere Informationen im T4 enutzer- und Bedienerhandbuch M070031 finden Sie in [Abschnitt 3.6](#).

**!** Es dürfen nur original Crowcon AC-Adapter verwendet werden.



## 2.11 I-Test

**I-Test** ist eine intelligente Einzellösung zum Testen und Kalibrieren von Gasgeräten und eignet sich für kleinen und großen Gerätebestand gleichermaßen. **I-Test** bietet einfache, voll gesteuerte Prüfung mit Datenaufzeichnung und die Möglichkeit zur Aktualisierung von Konfigurationen.

Eine **I-Test**-Lösung steht sowohl für **Gas-Pro** als auch für **T4** zur Verfügung und als Teil der Prüffunktionalität kann **I-Test T4**- bzw. **Gas-Pro**-Geräte auch laden und mit ihnen kommunizieren. Informationen zur Zertifizierung sowie nähere Informationen im I-Test Benutzer- und Bedienerhandbuch M070002 finden Sie in [Abschnitt 3.5](#).



## 2.12 Kompatibilität von Lade- und Kommunikationsgeräten

Lade- /Kommunikationslösung	Kompatibel mit Gas-Pro	Kompatibel mit T4
Stromkabel	√	√
Kommunikationskabel	√	√
Strom- und Kommunikationskabel	√	√
Bluetooth-fähiges Stromkabel	√	√
Fahrzeugstromkabel	√	√
Gas-Pro Tischladegerät	√	x
Powered Q-Test	√	x
I-Test kompatibel mit Gas-Pro	√	x
I-Test kompatibel mit T4	x	√
T4 Tischladegerät	x	√
T4 Zehnfach-Ladegerät	x	√
T4 Fahrzeugladegerät	√	x

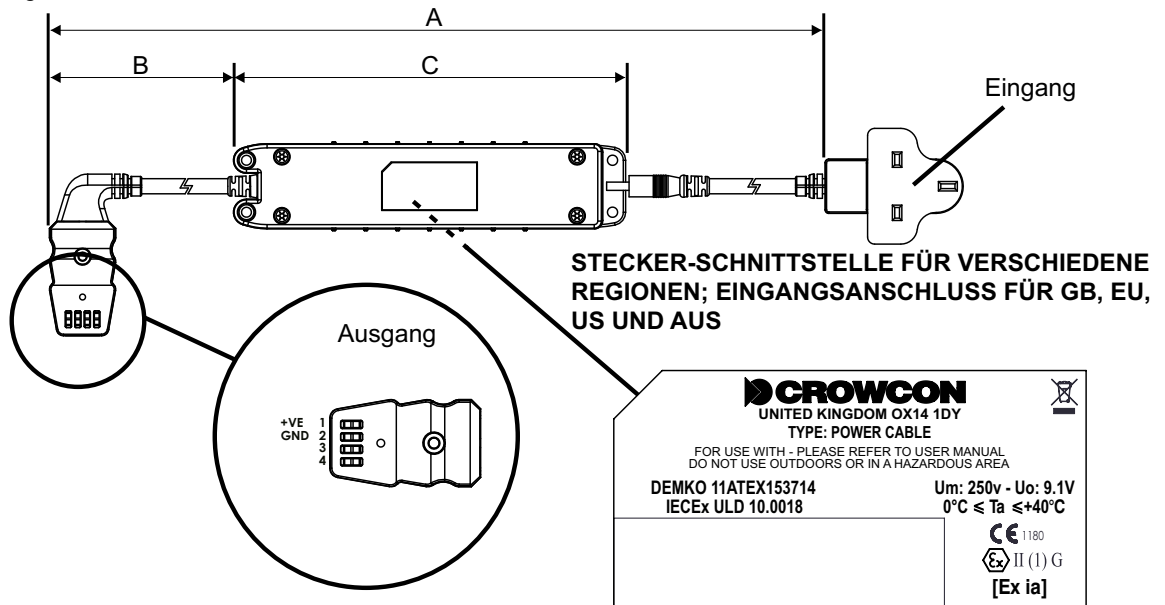
## 3. Technische Daten & Zertifizierung

### 3.1 Stromkabel

#### 3.1.1 Technische Daten

<b>Abmessungen:</b>	A = 2 metres B = 300mm C = 166mm (üblich) Höhe = 37mm
<b>Kabeleingang:</b>	6,5 V DC Ausgang (+/- 5%) von AC Adapter 110v / 240v 50/60 Hz
<b>Kabelausgang:</b>	6,5 V (+/- 5%)

Figure 1: Detailansicht Stromkabel



#### 3.1.2 Kompatibilität

Vor Gebrauch sind dieses Handbuch, das Handbuch des jeweiligen ES-Instruments sowie die entsprechenden Bescheinigungen für Gefahrenbereiche beachtet werden, um die Sicherheitskompatibilität für Ex. zu bestimmen.

Es sind keine spezifischen UL Zertifizierungsetiketten erforderlich. Geräte werden mit ATEX/IECEx Kennzeichnung geliefert.

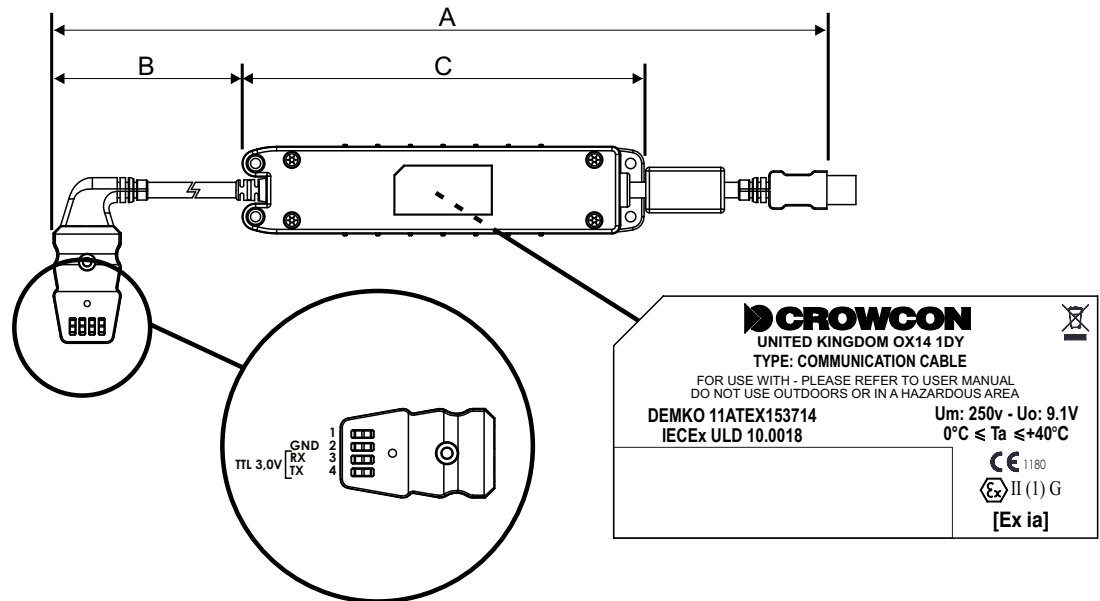
Verwenden Sie nur den Gas-Pro multiregionalen Stecker von Crowon. Darf nicht zusammen mit anderen multiregionalen Steckern verwendet werden, da diese das Gerät beschädigen können.

## 3.2 Kommunikationskabel

### 3.2.1 Technische Daten

<b>Abmessungen:</b>	A = 2,5 metres B = 300mm C = 166mm (üblich) Höhe = 37mm
<b>Kabeleingang:</b>	Standard USB-Schnittstelle
<b>Kabelausgang:</b>	3,0V TTL (+/- 5%)

Figure 2: Detailansicht Kommunikationskabel



### 3.2.2 Kompatibilität

Vor Gebrauch sind dieses Handbuch, das Handbuch des jeweiligen ES-Instruments sowie die entsprechenden Bescheinigungen für Gefahrenbereiche beachtet werden, um die Sicherheitskompatibilität für Ex. zu bestimmen.

Es sind keine spezifischen UL Zertifizierungsetiketten erforderlich. Geräte werden mit ATEX/IECEx Kennzeichnung geliefert.

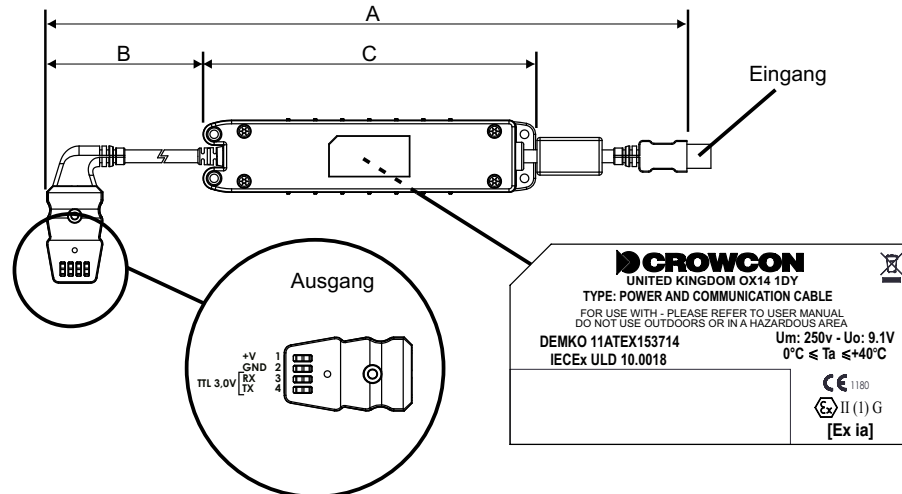
Dieses Kommunikationskabel dient nicht der Stromversorgung des Geräts.

## 3.3 Strom- und Kommunikationskabel

### 3.3.1 Technische Daten

<b>Abmessungen:</b>	A = 2,5 metres B = 300mm C = 166mm (üblich) Höhe = 52mm
<b>Kabeleingang:</b>	Komm. - Standard USB-Schnittstelle Strom - Standard USB-Schnittstelle 5 V (+/-10%) @500mA DC Um = 240VAC
<b>Kabelausgang:</b>	Komm. - 3,0V TTL (+/- 5%) Strom - 6,5V DC (+/- 5%)

Figure 3: Detailansicht Strom- und Kommunikationskabel



### 3.3.2 Kompatibilität

Vor Gebrauch sind dieses Handbuch, das Handbuch des jeweiligen ES-Instruments sowie die entsprechenden Bescheinigungen für Gefahrenbereiche beachtet werden, um die Sicherheitskompatibilität für Ex. zu bestimmen.

Über dieses Strom- und Kommunikationskabel wird das angeschlossene Gerät geladen, das Kabel hat eine Stromaufnahme von > 0,5 A. Daher empfiehlt Crowcon die Verwendung eines USB Hub mit eigener Stromversorgung.

Es sind keine spezifischen UL Zertifizierungsetiketten erforderlich. Geräte werden mit ATEX/IECEx Kennzeichnung geliefert

## 3.4 Bluetooth-fähiges Stromkabel

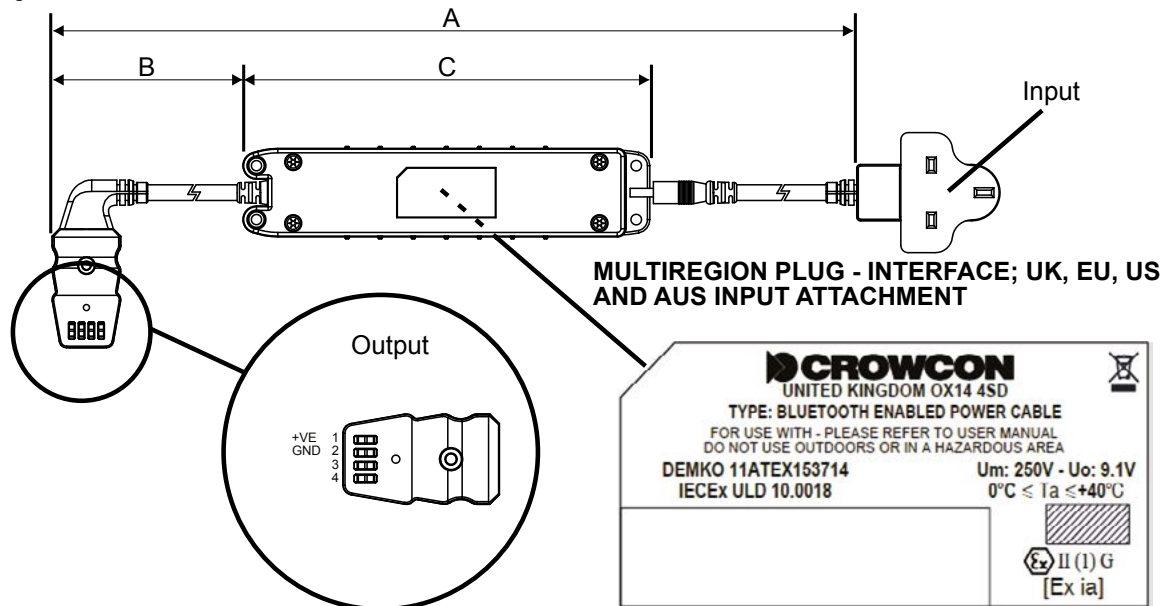
### 3.4.1 Technische Daten

**Abmessungen:** A = 2 Meter  
B = 300mm  
C = 166mm (üblich)  
Höhe = 37mm

**Kabeleingang:** 6,5 V DC Ausgang (+/- 5%) von AC-Adapter 110 V / 240 V 50/60 Hz

**Kabelausgang:** Komm. - 3,0 V TTL (+/- 5%)  
Strom - 6,5 V DC (+/- 5%)

Figure 4: Detailansicht Stromkabel



### 3.4.2 Kompatibilität

Vor der Verwendung müssen dieses Handbuch, das Handbuch für das spezifische I.S.-Gerät und die zugehörigen Bescheinigungen für explosionsgefährdete Bereiche konsultiert werden, um ihre Sicherheitskompatibilität für Ex zu bestimmen.

- ! Es sind keine spezifischen UL Zertifizierungsetiketten erforderlich. Geräte werden mit ATEX/IECEx-Kennzeichnung geliefert. Es dürfen nur original Crowcon AC-Adapter verwendet werden. Darf nicht zusammen mit anderen AC-Adaptoren verwendet werden, da diese das Gerät beschädigen können.



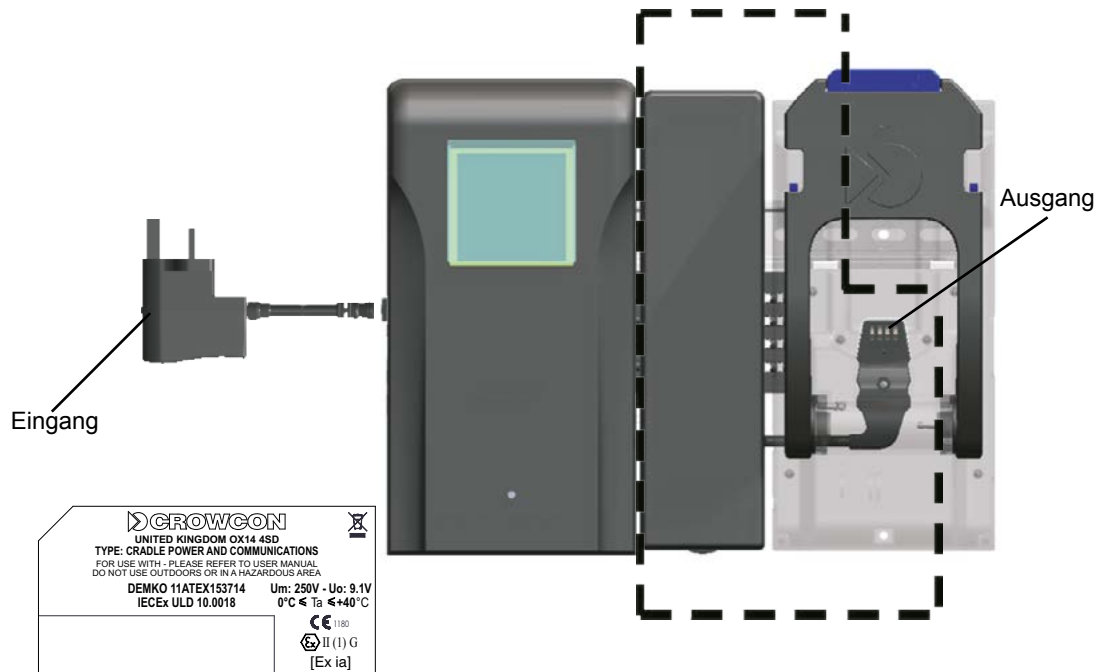
## 3.5 Schale für Stromversorgung und Kommunikation

### 3.5.1 Technische Daten

**Geräteeingang:** Strom – 9v -12v (+/-10%) @850mA DC

**Geräteausgang:** Komm. - 3,0V TTL (+/- 5%)  
Strom - 6,5V DC (+/- 5%)

Figure 5: Detailansicht Schale für Strom- und Kommunikationskabel



Die Stromversorgungs- und Kommunikationsschale (markierter Bereich) ist nicht separat erhältlich, siehe Crowcon Benutzerhandbuch M070002.

### 3.5.2 Kompatibilität

Vor Gebrauch sind dieses Handbuch, das Handbuch des jeweiligen ES-Instruments sowie die entsprechenden Bescheinigungen für Gefahrenbereiche beachtet werden, um die Sicherheitskompatibilität für Ex. zu bestimmen.

Es sind keine spezifischen UL Zertifizierungsetiketten erforderlich. Geräte werden mit ATEX/IECEx Kennzeichnung geliefert.

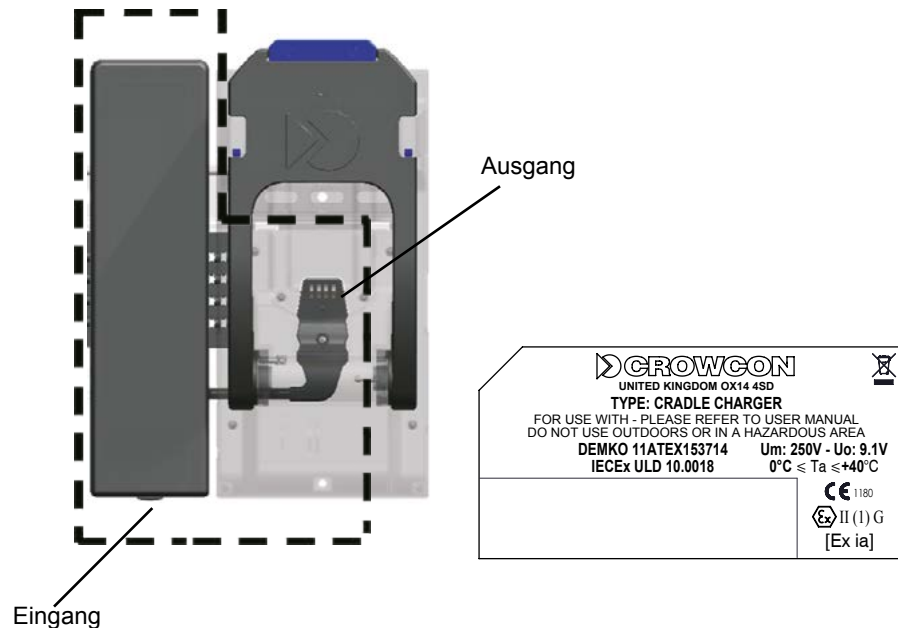
## 3.6 Ladeschale

### 3.6.1 Specification

**Kabeleingang:** 6,5 V DC Ausgang (+/- 5%) von AC Adapter 110v / 240v 50/60 Hz oder Standard-Aux-Buchse am Fahrzeug.

**Kabelausgang:** 6,5V DC (+/- 5%)

Figure 6: Detailansicht Ladeschale



Die Ladeschale (markierter Bereich) ist nicht separat erhältlich, siehe Crowcon Benutzerhandbuch M070031.

### 3.6.2 Kompatibilität

Vor Gebrauch sind dieses Handbuch, das Handbuch des jeweiligen ES-Instruments sowie die entsprechenden Bescheinigungen für Gefahrenbereiche beachtet werden, um die Sicherheitskompatibilität für Ex. zu bestimmen.

**Es sind keine spezifischen UL Zertifizierungsetiketten erforderlich. Geräte werden mit ATEX/IECEX Kennzeichnung geliefert.**

**Verwenden Sie nur den Original-Crowcon AC-Adapter. Darf nicht zusammen mit anderen AC Adaptern verwendet werden, da diese das Gerät beschädigen können.**

## 3.7 Montage

Die Ladestationen sind für Montage an einer Wand, unter einem Tisch, etc. vorgesehen. Verwenden Sie M4 Schrauben oder Schrauben entsprechender Länge für Wandmontage oder Kabelbinder, um die Station an einem Tischbein, etc. zu befestigen.

## 3.8 Zubehör

Genauere Informationen zu erhältlichem Lade- und Kommunikationszubehör siehe Gas-Pro Benutzer- und Bedienerhandbuch M07995 sowie das T4 Benutzer- und Bedienerhandbuch M070031.

<b>Teile- nummer</b>	<b>Beschreibung</b>
CH0100	Internationales Ladekabel (incl. CH0101 und CH0102)
CH0101	Internationales Ladegerät
CH0102	Ladekabel
CH0103	USB Kommunikationskabel (ohne Stromversorgung)
CH0104	USB Strom- & Kommunikationskabel
CH0106	KFZ Ladeadapter (CH0102 erforderlich)
CH0107	Multiregionale 5-fach Stromversorgung (Hinweis: Nur zur Verwendung mit Ladekabeln mit Seriennummern ab W186762)
CH0200	INMETRO multiregionales Stromversorgungskabel (einschließlich CH0101 und CH0202)
CH0202	INMETRO Ladekabel
CH0203	INMETRO USB Kommunikationskabel (ohne Stromversorgung)
CH0204	INMETRO USB Kommunikations- und Stromkabel
T4-CRD	T4 Ladeschale - Schale mit internationalem Stromversorgungsanschluss
T4-TWC	T4 Zehnfach-Ladegerät mit internationalem Stromversorgungsanschluss
T4-VHL	T4 Fahrzeugladegerät, inkl. Fahrzeugladeadapter
T4-VHL-BR	INMETRO T4 Fahrzeugladegerät, inkl. Fahrzeugladeadapter
BT-CH-01	Bluetooth-fähiges Ladekabel & Multiregionales Netzteil
BT-CH-02	INMETRO Bluetooth-fähiges Ladekabel & Multiregionales Netzteil

# Gewährleistung

Dieses Produkt verlässt unser Werk nach vollständiger Prüfung. Sollte innerhalb des Gewährleistungszeitraums von zwei Jahren ab Lieferdatum, das Produkt Schäden aufgrund mangelhafter Ausführung oder Materialfehlern aufweisen, garantieren wir, das Produkt nach unserem Ermessen kostenlos zu reparieren oder zu ersetzen, je nach Garantiebedingungen.

## Garantieabwicklung

Um eine schnelle Schadensbearbeitung zu gewährleisten, wenden Sie sich an unser Kundenservice-Team unter +44 (0)1235 557711 oder [customersupport@crowcon.com](mailto:customersupport@crowcon.com) und halten Sie folgende Informationen bereit:

Ihr Name, Ihre Telefonnummer, Fax und E-Mail-Adresse

Beschreibung und Menge der zurückgesendeten Produkte einschließlich Zubehör

Seriennummer(n) der Geräte

Grund der Reklamation

Alternativ besuchen Sie bitte die Crowcon-Website für weitere Einzelheiten zur Gerätegarantie.

<https://www.crowcon.com/service-and-support/warranty.html>

Ohne **die Crowcon Returns Number** (Crowcon Rücksendenummer - CRN) übernehmen wir keine Gewährleistung für ein **Crowcon-Produkt**. Der Adressaufkleber muss sicher an der äußeren Verpackung der reklamierten Waren angebracht werden.

Die Garantie verliert ihre Gültigkeit, sollte sich herausstellen, dass ein Gerät verändert, modifiziert, ausgebaut oder manipuliert wurde oder dass nicht original Crowcon-Ersatzteile verwendet wurden. Von den Gewährleistungsansprüchen ausgeschlossen sind bestimmungsfremde Verwendung oder Missbrauch des Geräts.

## Produktverwendung:

Es wurden alle Anstrengungen unternommen, um sicherzustellen, dass die in diesem Dokument enthaltenen Informationen zum Zeitpunkt der Drucklegung richtig sind. In Übereinstimmung mit dem Grundsatz der kontinuierlichen Produktverbesserung behält sich Crowcon Detection Instruments Limited das Recht vor, Produktänderungen ohne Vorankündigung vorzunehmen. Die Produkte werden routinemäßig einem Testprogramm unterzogen, das einige Änderungen in den angegebenen Eigenschaften zur Folge haben kann. In diesem Dokument enthaltene oder anderweitig von Crowcon bereitgestellte Informationen basieren auf Aufzeichnungen, Tests oder Erfahrungen, die nach gutem Glauben des Unternehmens zuverlässig sind, die Genauigkeit, Vollständigkeit und repräsentative Art dieser Informationen werden jedoch nicht garantiert. Viele Faktoren außerhalb der Kontrolle von Crowcon Detection Instruments und einzigartig innerhalb des Kenntnisbereichs und der Kontrolle des Benutzers können die Nutzung und Leistung eines Crowcon-Produkts in einer bestimmten Anwendung beeinflussen.

Da die Produkte vom Kunden unter Bedingungen verwendet werden können, die außerhalb der Kenntnis und Kontrolle von Crowcon Detection Instruments Limited liegen, können wir die Relevanz dieser für die individuelle Anwendung eines Kunden nicht festlegen. Allein Kunden sind dafür verantwortlich, die notwendigen Tests auszuführen, um die Nützlichkeit der Produkte zu bewerten und alle anwendbaren Vorschriften und Normen zu prüfen, um ihre Betriebssicherheit in einer bestimmten Anwendung sicherzustellen.

### **Garantie, beschränkte Rechtsmittel und Haftungsausschluss:**

Sofern keine zusätzliche Garantie auf der betreffenden Crowcon Produktverpackung oder in der betreffenden Crowcon Produktliteratur ausdrücklich angegeben wird, garantiert Crowcon, dass jedes Crowcon Produkt die betreffende Crowcon Produktspezifikation zum Zeitpunkt der Auslieferung erfüllt. CROWCON STELLT KEINE WEITEREN GARANTIE ODER ZUSICHERUNGEN, OB AUSDRÜCKLICH ODER STILLSCHWEIGEND, DARUNTER AUCH JEDE STILLSCHWEIGENDE GARANTIE ODER ZUSICHERUNG DER MARKTGÄNGIGKEIT ODER EIGNUNG FÜR EINEN BESTIMMTEN ZWECK ODER JEDE STILLSCHWEIGENDE GARANTIE ODER ZUSICHERUNG, DIE SICH AUS EINER GESCHÄFTSBEZIEHUNG ODER HANDELSBRÄUCHEN ERGIBT. Wenn das Crowcon-Produkt dieser Garantie nicht entspricht, ist das einzige und ausschließliche Rechtsmittel nach Ermessen von Crowcon Ersatz des Crowcon-Produkts oder eine Erstattung des Kaufpreises.

### **Haftungseinschränkung:**

Ausgenommen wo rechtlich verboten, übernimmt Crowcon keine Haftung für jegliche, sich durch das Crowcon Produkt ergebende Verluste oder Schäden, ob auf mittelbare, unmittelbare, spezielle, zufällige oder folgerichtige Weise, ungeachtet der gesetzlich geltenden Theorie, einschließlich Garantie, Vertrag, Fahrlässigkeit oder Kausalhaftung.

**Crowcon** übernimmt keinerlei Haftung für Folgeschäden, indirekte Schäden oder anderweitig entstandene Schäden (einschließlich Verlust oder Beschädigung aus dem Gebrauch des Geräts) und Haftung im Hinblick auf Dritte wird ausdrücklich ausgeschlossen.

Diese Gewährleistung gilt weder für die Präzision der Kalibrierung des Geräts noch für die äußere Optik des Produkts. Das Gerät muss gemäß den Anweisungen in diesem Handbuch gewartet werden.

Die im Rahmen der Garantie zum Ersatz von fehlerhaften Produkten gewährte Garantie zum Ersatz von Verbrauchsartikeln beschränkt sich auf Artikel mit einer nicht abgelaufenen Garantie des ursprünglich gelieferten Produkts.

Unsere Haftung in Bezug auf schadhafte Produkte ist auf die in der Garantieerklärung festgelegten Pflichten beschränkt; alle erweiterten Garantien, Bedingungen oder Erklärungen, ganz gleich, ob ausdrücklich oder durch das Gesetz stillschweigend impliziert oder in einer anderen Form in Bezug auf die marktgängige Qualität unserer Produkte oder deren Eignung für einen bestimmten Zweck, sind ausgeschlossen, außer in den Fällen, in denen dies gesetzlich unzulässig ist. Die gesetzlich verankerten Rechte eines Kunden bleiben von dieser Garantie unbeeinträchtigt.

**Crowcon** behält sich das Recht vor, Bearbeitungs- und Transportgebühren zu erheben, wenn Geräte als fehlerhaft zurückgeschickt werden und sich herausstellt, dass lediglich eine normale Kalibrierung oder Wartung erforderlich ist, und der Kunde dies verweigert.

Falls Sie Fragen bezüglich der Gewährleistung haben oder und technische Unterstützung benötigen, wenden Sie sich bitte an:

### **Kundenservice**

**Tel: +44 (0) 1235 557711**

**Fax: +44 (0) 1235 557722**

**Email: [customersupport@crowcon.com](mailto:customersupport@crowcon.com)**

## Crowcon Kontakt:

**UK:** Crowcon Detection Instruments Ltd, 172 Brook Drive, Milton Park, Abingdon, Oxfordshire OX14 4SD  
**Tel:** +44 (0) 1235 557700  
**Fax:** +44 (0) 1235 557749  
**Email:** sales@crowcon.com

**US:** Crowcon Detection Instruments Ltd, 1455 Jamike Ave, Suite 100, Erlanger, KY 41018  
**Tel:** +1 859 957 1039 or 1 800 527 6926  
**Fax:** +1 859 957 1044  
**Email:** salesusa@crowcon.com

**SG:** Crowcon Detection Instruments Ltd, Block 194, Pandan Loop, #06-20 Pantech Industrial Complex, Singapore, 128383  
**Tel:** +65 6745 2936  
**Fax:** +65 6745 0467  
**Email:** sales@crowcon.com.sg

**CN:** Crowcon Detection Instruments Ltd (Beijing), Floor 3, Building 7, No.156, 4th Jinghai Road, BDA, Beijing, China, 100023  
**Tel:** +86 10 6787 0335  
**Fax:** +86 10 6787 4879  
**Email:** saleschina@crowcon.com

[www.crowcon.com](http://www.crowcon.com)