

# Voedings- en communicatiekabels

Voor multigasmonitoren van de  
typen T4 en Gas-Pro

Technische gegevens en veiligheidshandleiding

# NAVIGATIE-INSTRUCTIES

Aan de hand van de symbolen in de linker marge van elke pagina van deze handleiding kunt u de volgende functies uitvoeren:

## INHOUD

Klik op deze knop om de pagina met de inhoudsopgave weer te geven.



Klik op deze knop om de vorige pagina weer te geven.



Klik op deze knop om de volgende pagina weer te geven.



Klik op deze knop om de vorige weergave op te roepen (gebruik deze optie om van een referentiesprong terug te keren).



Klik op deze knop om de volgende weergave op te roepen (gebruik deze optie om naar een referentiesprong terug te gaan).



Klik op deze knop om het document geheel of gedeeltelijk (alleen bepaalde pagina's) af te drukken.

## Sluiten

Klik op deze knop om de handleiding voor gebruikers en operators te sluiten.



**Klik op de Esc-toets om normale Acrobat® bedieningsknoppen weer te geven.**

# INHOUD

---

<b>1. Inleiding</b>	<b>5</b>
1.1 Algemeen	5
1.2 Veiligheidsinformatie	5
1.2.1 Toepasselijke normen	6
<b>2. Opties voor opladen en communicaties</b>	<b>7</b>
2.1 Netvoedingskabel (Onderdeelnummer CH0100)	7
2.2 Communicatiekabel (Onderdeelnummer CH0103))	7
2.3 Netvoedings- en communicatiekabel (Onderdeelnummer CH0104)	7
2.4 Voedingskabel met Bluetooth (onderdeelnr. BT-CH-01)	8
2.5 Voertuiglader (Onderdeelnummer CH0106 & CH0102)	8
2.6 Gas-Pro Desk Top Lader (Onderdeelnummer CH0105)	9
2.7 Gevoede Q-Test	9
2.8 T4 Desk Top Lader (Onderdeelnummer T4-CRD)	10
2.9 T4 Tienvoudige Lader (Onderdeelnummer T4-TWC)	10
2.10 T4 Voertuiglader (Onderdeelnummer T4-VHL)	11
2.11 I-Test	11
2.12 Compatibiliteit van laad- & communicatieassemblages	12
<b>3. Technische &amp; certificatie-informatie</b>	<b>13</b>
3.1 Voedingskabel	13
3.1.1 Specificatie	13
3.1.2 Compatibiliteit	13
3.2 Communicatiekabel	14
3.2.1 Specificatie	14
3.2.2 Compatibiliteit	14
3.3 Netvoedings- en communicatiekabel	15
3.3.1 Specificatie	15
3.3.2 Compatibiliteit	15

<b>3.4 Voedingskabel met Bluetooth</b> .....	<b>16</b>
<b>3.4.1 Specificatie</b> .....	<b>16</b>
<b>3.4.2 Compatibiliteit</b> .....	<b>16</b>
<b>3.5 Cradle netvoeding en communicaties</b> .....	<b>17</b>
<b>3.5.1 Specificatie</b> .....	<b>17</b>
<b>3.5.2 Compatibiliteit</b> .....	<b>17</b>
<b>3.6 Cradle lader</b> .....	<b>18</b>
<b>3.6.1 Specificatie</b> .....	<b>18</b>
<b>3.6.2 Compatibiliteit</b> .....	<b>18</b>
<b>3.7 Installeren</b> .....	<b>19</b>
<b>3.8 Toebehoren</b> .....	<b>19</b>
<b>Garantie</b> .....	<b>20</b>
<b>Contact met Crowcon:</b> .....	<b>22</b>

# 1. Inleiding

## 1.1 Algemeen

Crowcon levert de volgende interfaces voor communicaties en het opladen van instrumenten:

- Voeding (zie *Voedingskabel* op *pagina 13*)
- Communicatiekabel (zie *Communicatiekabel* op *pagina 14*)
- Voeding en communicatie (zie *Netvoedings- en communicatiekabel* op *pagina 15*)
- Voeding met Bluetooth (raadpleeg *Voedingskabel met Bluetooth* op *pagina 16*)
- Cradle vermogen en communicaties (zie *Cradle netvoeding en communicaties* op *pagina 17*)
- Cradle lader (Zie *Cradle lader* op *pagina 18*)

Zie het betreffende hoofdstuk voor meer informatie over de Crowcon producten waarvoor deze kabels geschikt zijn.

## 1.2 Veiligheidsinformatie

- Voordat u deze kabels gebruikt, moet u alle aanwijzingen in deze handleiding hebben gelezen en begrepen.
- Oplaadbare Crowcon batterijen mogen alleen in een niet-gevaarlijke (veilige) omgeving worden opgeladen.
- De apparatuur bevat geen onderdelen die gebruikers zelf kunnen repareren. Demonteer of vervang geen onderdelen omdat u daardoor de intrinsieke veiligheid aantast en de veiligheidsgarantie ongeldig maakt.
- Houd u aan alle waarschuwingen en aanwijzingen op het apparaat en in deze handleiding.
- Neem contact op met de dichtstbijzijnde Crowcon vestiging of leverancier als een van deze producten niet goed werkt.
- Controleer voordat u de apparatuur in gebruik neemt of de apparatuur in goede staat en de behuizing intact is, of de kabels stevig op hun plaats vast zitten en of de kabelisolatie nergens beschadigd is.
- Gebruik de apparatuur niet als u een beschadiging constateert. Neem in dat geval contact op met de dichtstbijzijnde Crowcon vestiging of leverancier voor reparatie of vervanging.
- Gebruik uitsluitend originele Crowcon replace-onderdelen. Door het gebruik van vervangende onderdelen kan het recht op garantie vervallen.
- Alle in deze handleiding beschreven kabelassemblages mogen uitsluitend binnenshuis in een ongevaarlijke (veilige) omgeving worden gebruikt.
- De maximum gecertificeerdeingangsspanning voor alle kabelassemblages  $U_m = 250$  V wisselspanning (Let op: leg deze spanning niet op de ingang van de kabelassemblages aan; zie Technische Gegevens voor de maximaal op elke kabel in te voeren werkspanning).
- Zie de afzonderlijke hoofdstukken voor meer voor meer gebruiksinformatie.
- Alle kabelassemblages zijn gecertificeerd voor gebruik in omgevingstemperaturen van 0 tot +40 °C (32 tot 104 °F).

## 1.2.1 Toepasselijke normen

### IECEX:

[Ex ia]  $0^{\circ}\text{C} \leq T_a \leq +40^{\circ}\text{C}$

IECEX ULD 10.0018


IEC 60079-0 6<sup>e</sup> editie

Explosieve atmosferen - Deel 0: Apparatuur – Algemene eisen

IEC 60079-11 6<sup>e</sup> editie

Explosieve atmosfeer – Deel 11: Bescherming van apparatuur d.m.v. intrinsieke veiligheid “i”

### ATEX:

 II (1) G [Ex ia]  $0^{\circ}\text{C} \leq T_a \leq +40^{\circ}\text{C}$

DEMKO 11ATEX153714

EN 60079-0:2012 + A11:2013

Explosieve atmosferen - Deel 0: Apparatuur – Algemene eisen

EN60079-11:2012

Explosieve atmosfeer – Deel 11: Bescherming van apparatuur d.m.v. intrinsieke veiligheid “i”

### UL Standards:

UL913 Van toepassing zijnde editie van de UL-norm

UL60079-0 Van toepassing zijnde editie van de UL-norm

UL60079-11 Van toepassing zijnde editie van de UL-norm

## 2. Opties voor opladen en communicaties

Er zijn diverse oplaad- en communicatieoplossingen beschikbaar voor zowel de **Gas-Pro** als de **T4**, de details staan hieronder vermeld.

### 2.1 Netvoedingskabel (Onderdeelnummer CH0100)

Een standalone kabelassemblage voor het opladen van een **Gas-Pro** of een **T4**, wordt geleverd met een AC-adapter. Zie [sectie 3.1](#) voor certificatie-informatie.

**!** Gebruik alleen AC-adapters die door Crowcon worden geleverd.



### 2.2 Communicatiekabel (Onderdeelnummer CH0103))

Een standalone kabelassemblage voor verbinding met een PC USB poort, hetgeen communicaties met een **Gas-Pro** of een **T4** biedt. Zie [sectie 3.2](#) voor certificatie-informatie.



### 2.3 Netvoedings- en communicatiekabel (Onderdeelnummer CH0104)

Een standalone kabelassemblage voor verbinding met een PC USB poort, hetgeen oplading en communicaties voor een **Gas-Pro** of een **T4** biedt. Zie [sectie 3.3](#) voor certificatie-informatie.



## 2.4 Voedingskabel met Bluetooth (onderdeelnr. BT-CH-01)

Een standalone kabelassemblage voor het opladen van een **Gas-Pro** of een **T4**, geleverd met AC-adapter, en voor de communicatie met mobiele toepassingen van Crowcon via Bluetooth. Raadpleeg [sectie 3.4](#) voor informatie over certificering.

### Instructies:

1. Download de Crowcon Connect-app



For iOS



For Android



2. Sluit een Gas-Pro of een T4 aan op de voedingskabel met Bluetooth (dit kan direct of met een dock worden gedaan).
3. Controleer of het zowel het apparaat als de kabel zijn ingeschakeld.
4. Open de app zodra deze is gedownload en volg de instructies op het scherm.

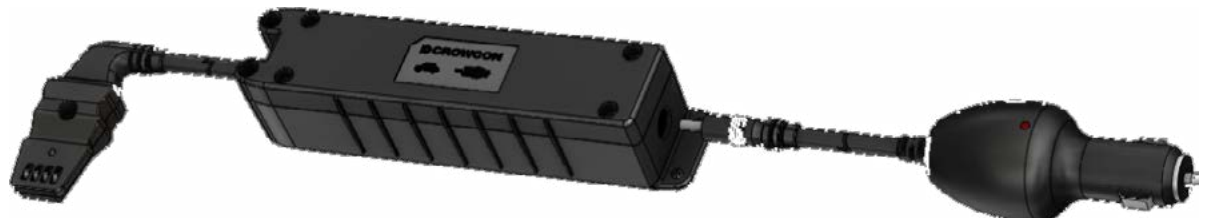
**! Gebruik alleen AC-adapters die door Crowcon worden geleverd**



## 2.5 Voertuiglader (Onderdeelnummer CH0106 & CH0102)

Een standalone oplaadkabelassemblage voor gebruik in een voertuig, hetgeen op de standaard AUX-aansluiting aansluit voor een **Gas-Pro** of een **T4**. Zie [sectie 3.1](#) voor certificatie-informatie.

**! Mag alleen worden gebruikt met een adapter (onderdeelnummer CH0106) die door Crowcon wordt geleverd.**

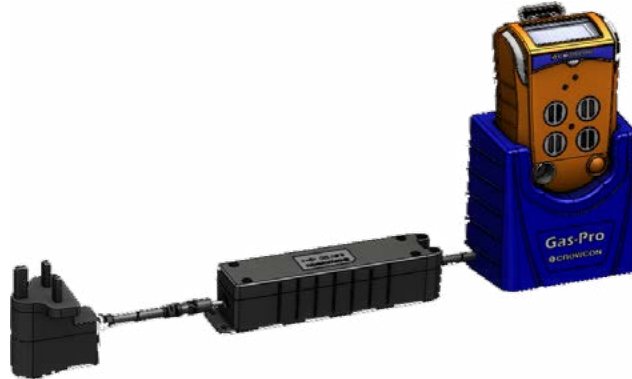




## 2.6 Gas-Pro Desk Top Lader (Onderdeelnummer CH0105)

Een desk- of muurbevestigingscradle voor het opladen van een **Gas-Pro** dient te worden gebruikt met de standaard netvoedingskabel, onderdeelnummer CH0100 (zie [sectie 2.1](#)). Zie de handleiding voor gebruikers en operators M07995 voor meer informatie.

**!** Gebruik alleen AC-adapters die door Crowcon worden geleverd.



## 2.7 Gevoede Q-Test

Een muurbevestigingscradle voor eenvoudig gastesten van een **Gas-Pro** die tevens oplaadfaciliteiten biedt. Zie [sectie 3.6](#) voor certificatie-informatie en tevens de Q Test handleiding voor gebruikers en operators M070001 voor meer informatie.

**!** Gebruik alleen AC-adapters die door Crowcon worden geleverd.



## 2.8 T4 Desk Top Lader (Onderdeelnummer T4-CRD)

Een desk- of muurbevestigingscradle voor het opladen van een T4. Zie de T4 handleiding voor gebruikers en operators M070031 voor meer informatie.

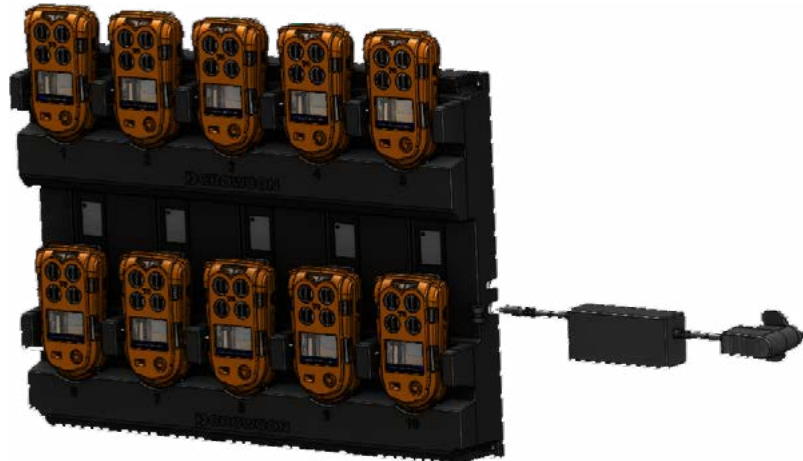
**!** Gebruik alleen AC-adapters die door Crowcon worden geleverd.



## 2.9 T4 Tienvoudige Lader (Onderdeelnummer T4-TWC)

Een oplaadassembleage voor muurbevestiging met de mogelijkheid om tien T4 instrumenten op te laden. Zie de T4 handleiding voor gebruikers en operators M070031 voor meer informatie.

**!** Gebruik alleen AC-adapters die door Crowcon worden geleverd.



## 2.10 T4 Voertuiglader (Onderdeelnummer T4-VHL)

Een voertuig monteerbare cradle voor het opladen van een **T4**. Zie [sectie 3.6](#) voor certificatie-informatie en de T4 handleiding voor gebruikers en operators M070031 voor meer informatie.

**!** Gebruik alleen AC-adapters die door Crowcon worden geleverd.



## 2.11 I-Test

**I-Test** is een intelligente standalone gastest- en kalibratie-oplossing geschikt voor zowel kleine als grote fleet-users en biedt eenvoudige, volledig beheersbare testen met data-uitlezing, evenals de mogelijkheid om configuraties bij te werken.

Er is een **I-Test** oplossing verkrijgbaar voor de **Gas-Pro** en de **T4**, en als onderdeel van de functionaliteit kan **I-Test** met zowel een **T4** als een **Gas-Pro** communiceren en deze opladen. Zie [sectie 3.5](#) voor certificatie-informatie en de I-Test handleiding voor gebruikers en operators M070002 voor meer informatie.



## 2.12 Compatibiliteit van laad- & communicatieassemblages

Oplaad-/communicatie-oplossing	Compatibel met de Gas-Pro	Compatibel met de T4
Netvoedingskabel	√	√
Communicatiekabel	√	√
Netvoedings- en communicatiekabel	√	√
Voedingskabel met Bluetooth'	√	√
Voertuignetvoedingskabel	√	√
Gas-Pro Desk Top Lader	√	x
Gevoede Q-Test	√	x
I-Test compatibel met de Gas-Pro	√	x
I-Test compatibel met de T4	x	√
T4 Desk Top Lader	x	√
T4 Tienvoudige Lader	x	√
T4 Voertuiglader	√	x

## 3. Technische & certificatie-informatie

### 3.1 Voedingskabel

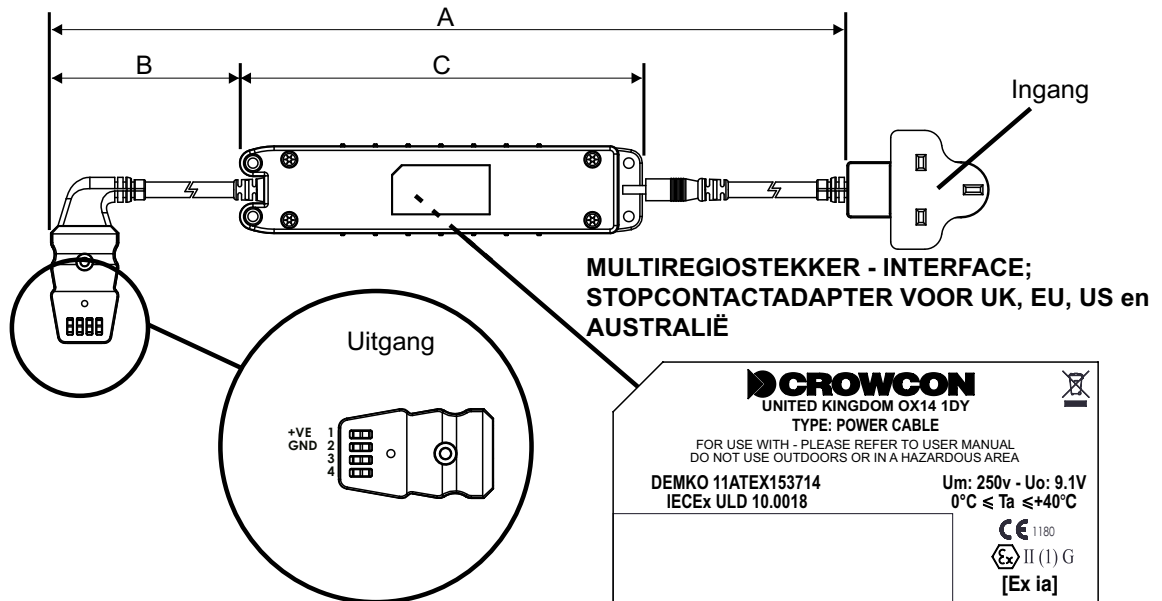
#### 3.1.1 Specificatie

Afmetingen: A = 2 m  
B = 300 mm  
C = 166 mm (typisch)  
Hoogte = 37 mm

**Kabelassemblage-ingang:** 6,5 V DC uitgang (+/- 5%) van netvoedingsadapter 110/240 V 50/60 Hz

**Kabelassemblage-uitgang:** 6,5 V (+/- 5%)

Afbeelding 1: Informatie netvoedingskabel



#### 3.1.2 Compatibiliteit

Voordat u deze handleiding gebruikt, moet u de handleiding voor het specifieke I.S.-instrument en de daaraan verbonden certificaten betreffende de locatie van gevaarlijke zones raadplegen om hun veiligheidscompatibiliteit voor [Ex] te bepalen.

Er is geen specifiek UI-certificatielabel nodig. De apparatuur wordt geleverd met ATEX/IECEx labelling. Gebruik alleen een Gas-Pro universele stecker die door Crowcon wordt geleverd. Niet geschikt voor gebruik met andere universele steckers, want deze kunnen beschadiging aan de apparatuur veroorzaken.

## 3.2 Communicatiekabel

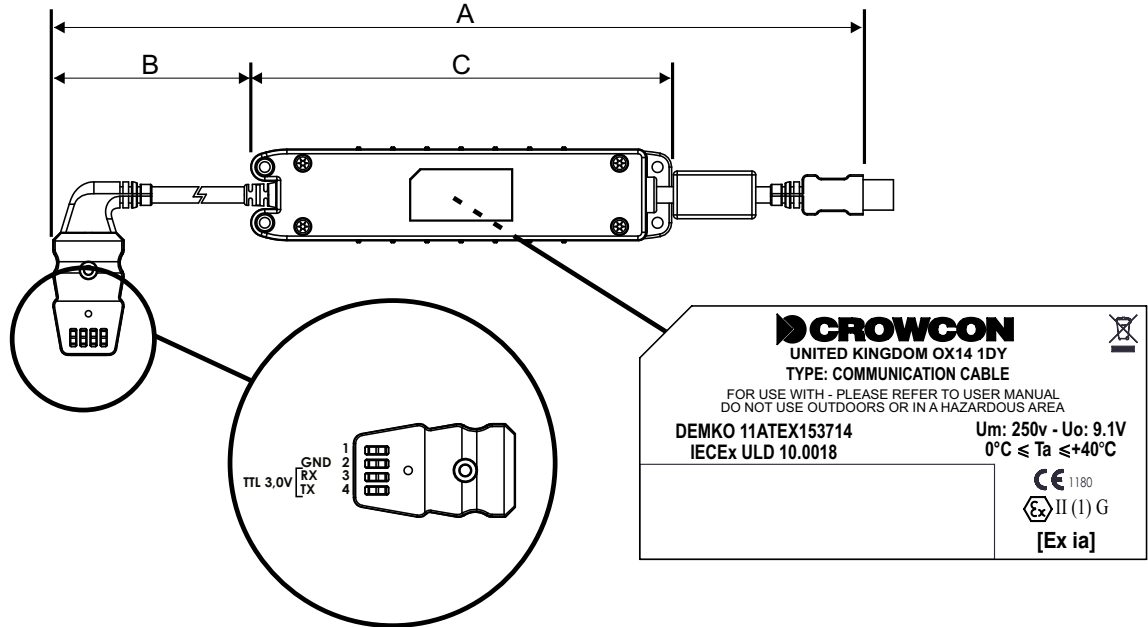
### 3.2.1 Specificatie

**Afmetingen:** A = 2,5 m  
B = 300 mm  
C = 166 mm (typisch)  
Hoogte = 37 mm

**Kabelassemblage-ingang:** Standaard USB-interface

**Kabelassemblage-uitgang:** 3,0 V TTL (+/- 5%)

Afbeelding 2: Informatie communicatiekabel



### 3.2.2 Compatibiliteit

Voordat u deze handleiding gebruikt, moet u de handleiding voor het specifieke I.S.-instrument en de daaraan verbonden certificaten betreffende de locatie van gevaarlijke zones raadplegen om hun veiligheidscompatibiliteit voor [Ex] te bepalen.

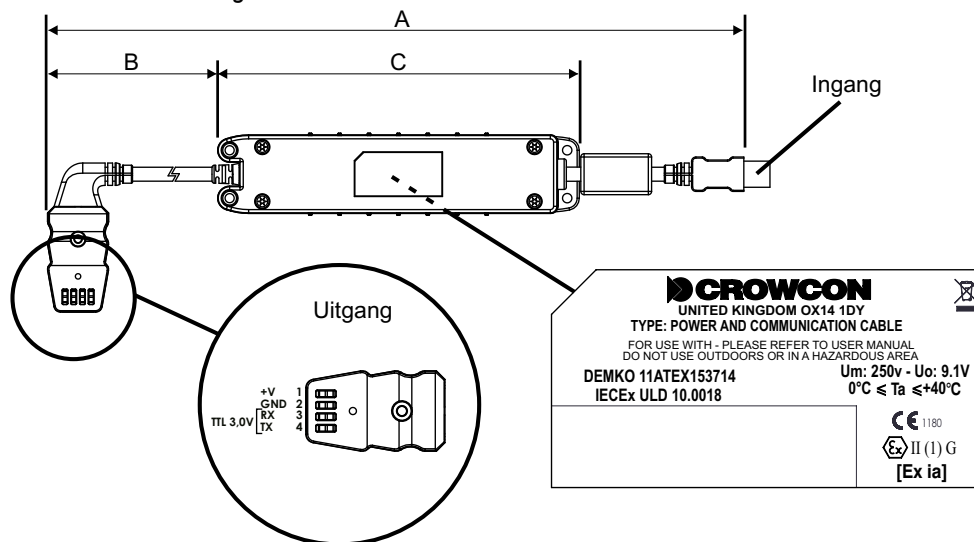
Er is geen specifiek UI-certificatielabel nodig. De apparatuur wordt geleverd met ATEX/IECEX labelling  
Deze communicatiekabel levert geen stroom aan de apparatuur.

## 3.3 Netvoedings- en communicatiekabel

### 3.3.1 Specificatie

<b>Afmetingen:</b>	A = 2.5 m B = 300 mm C = 166 mm (typisch) Hoogte = 52 mm
<b>Kabelassemblage-ingang:</b>	Comms - Standaard USB-interface Voeding - Standaard USB-interface 5 V (+/-10%) @ 500 mA gelijkstroom Um = 240 V wisselstroom
<b>Kabelassemblage-uitvoer:</b>	Comms – 3,0 V TTL (+/- 5%) Voeding – 6,5 V gelijkstroom (+/- 5%)

Afbeelding 3: Informatie netvoedings- en communicatiekabel



### 3.3.2 Compatibiliteit

Voordat u deze handleiding gebruikt, moet u de handleiding voor het specifieke I.S.-instrument en de daaraan verbonden certificaten betreffende de locatie van gevaarlijke zones raadplegen om hun veiligheidscompatibiliteit voor [Ex] te bepalen.

- Deze voedings- en communicatiekabel laadt de meegeleverde apparatuur op en verbruikt > 0,5 amp. Crowcon raadt derhalve het gebruik van een gevoede USB-hub aan. Er is geen specifiek UI-certificatielabel nodig. De apparatuur wordt geleverd met ATEX/IECEx labelling

## 3.4 Voedingskabel met Bluetooth

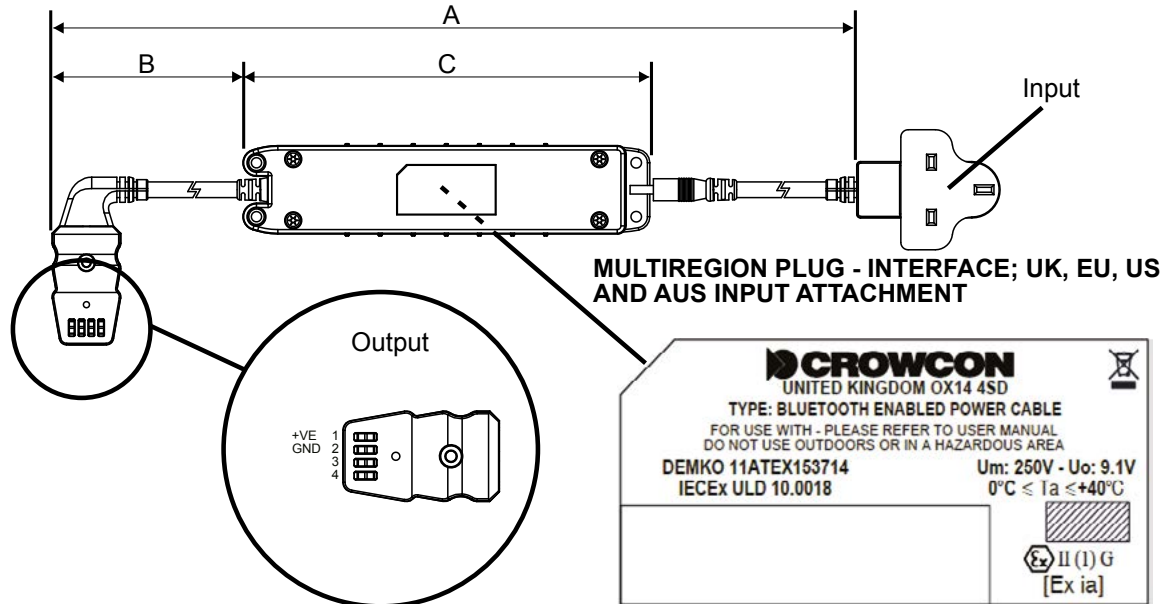
### 3.4.1 Specificatie

**Afmetingen:**  
A = 2 meter  
B = 300mm  
C = 166mm (typisch)  
Hoogte = 37mm

**Ingangskabelassemblage:** Uitgang 6,5 V DC (+/- 5%) van AC-adapter 110/240 V 50/60 Hz

**Uitgangskabelassemblage:** Comms - 3,0V TTL (+/- 5%)  
Power - 6,5V DC (+/- 5%)

Afbeelding 4: Informatie netvoedingskabel



### 3.4.2 Compatibiliteit

Vóór gebruik moeten deze handleiding, de handleiding voor het specifieke I.S.-instrument en de bijbehorende certificaten voor de locaties van risicovolle gebieden worden geraadpleegd om de compatibiliteit op het gebied van explosieveiligheid te bepalen.

- ! Er is geen specifiek UL-certificeringsetiket nodig. Eenheden worden geleverd met ATEX/IECEX-etikettering. Gebruik alleen door Crowcon geleverde AC-adapters. Niet geschikt voor gebruik met andere AC-adapters, omdat deze schade aan de eenheid kunnen veroorzaken.



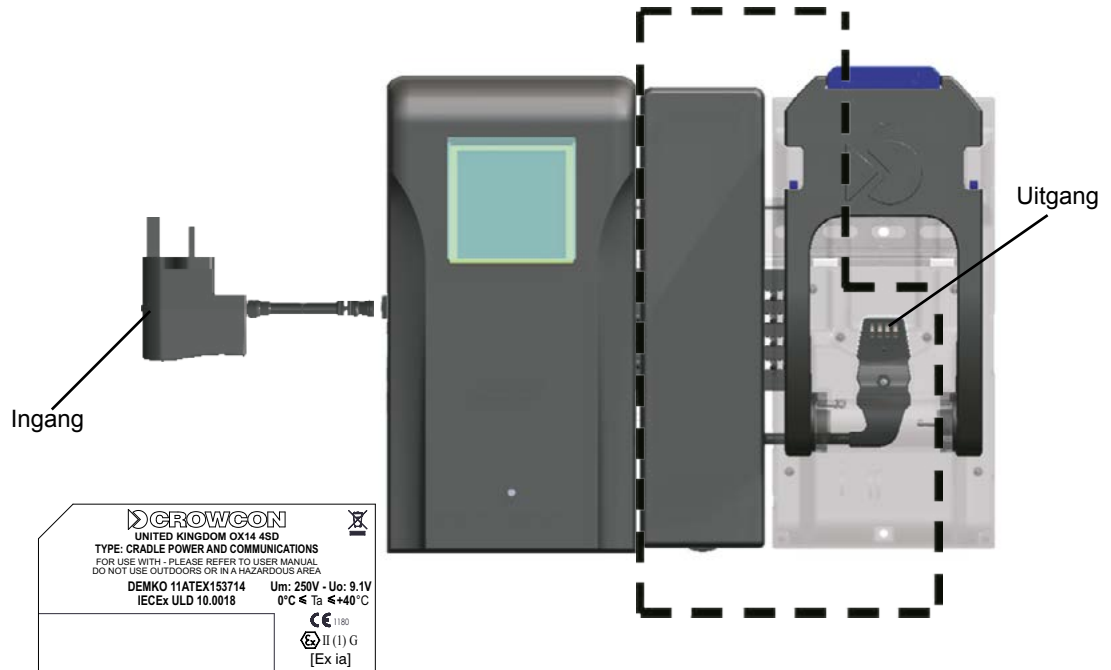
## 3.5 Cradle netvoeding en communicaties

### 3.5.1 Specificatie

**Assemblage-ingang:** Vermogen – 9V -12V (+/-10%) @850mA DC

**Assemblage-uitgang** Communicaties – 3,0V TTL (+/- 5%)  
Vermogen – 6,5V DC (+/- 5%)

Afbeelding 5: Informatie Cradle netvoedings- en communicatiekabel



De cradle netvoedings- en communicatiekabel (binnen het gemarkeerde gebied) is niet apart verkrijgbaar. Zie de Crowcon gebruikershandleiding M070002.

### 3.5.2 Compatibiliteit

Voordat u deze handleiding gebruikt, moet u de handleiding voor het specifieke I.S.-instrument en de daaraan verbonden certificaten betreffende de locatie van gevaarlijke zones raadplegen om hun veiligheidscompatibiliteit voor [Ex] te bepalen.

Er is geen specifiek UI-certificatielabel nodig. De apparatuur wordt geleverd met ATEX/IECEx labelling.

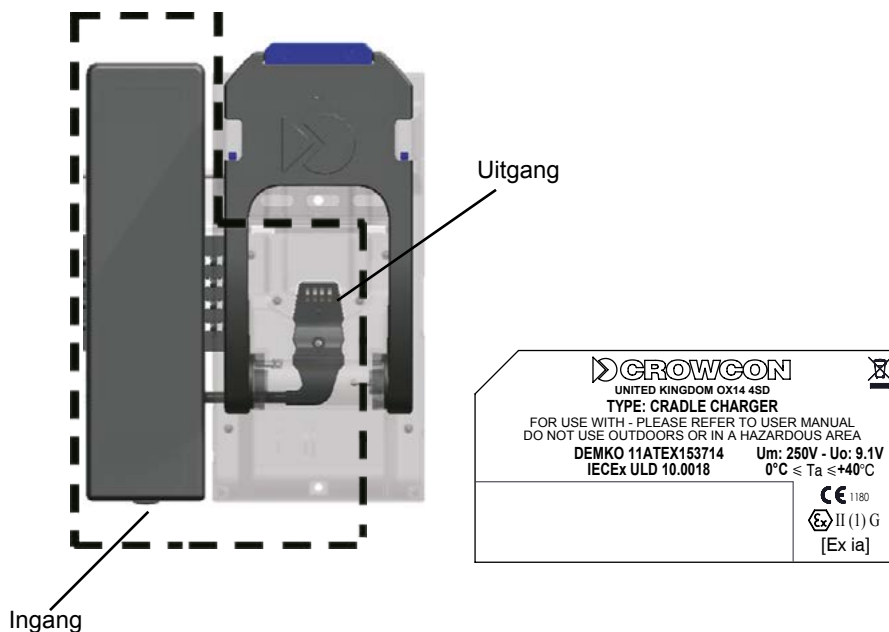
## 3.6 Cradle lader

### 3.6.1 Specificatie

**Kabelassemblage-ingang:** 6,5V DC uitgang (+/- 5%) van AC-adapter 110V/240V 50/60 Hz of standaard stekkerdoos voor motorvoertuigen

**Kabelassemblage-uitgang:** 6,5V DC (+/- 5%)

Afbeelding 6: Informatie over cradle lader



De cradle lader (binnen het gemarkeerde gebied) is niet apart verkrijgbaar. Zie de Crowcon gebruikershandleiding M070031.

### 3.6.2 Compatibiliteit

Voordat u deze handleiding gebruikt, moet u de handleiding voor het specifieke I.S.-instrument en de daaraan verbonden certificaten betreffende de locatie van gevaarlijke zones raadplegen om hun veiligheidscompatibiliteit voor [Ex] te bepalen.

**Er is geen specifiek UI-certificatielabel nodig. De apparatuur wordt geleverd met ATEX/IECEX labelling. Gebruik alleen een door Crowcon geleverde AC-adapter. Niet geschikt voor gebruik met andere AC-adapters, aangezien deze beschadiging van het apparaat kunnen veroorzaken.**

## 3.7 Installeren

De oplaadkasten zijn ontworpen om aan een muur, onder een bureau etc. te worden gemonteerd. Gebruik schroeven M4 of schroeven van gelijksoortige lengte voor het monteren aan een muur, of gebruik kabelbinders om aan een bureaupoot vast te zetten.

## 3.8 Toebehoren

Voor volledige gegevens over het opladen en de beschikbare communicatie-accessoires, zie de Gas-Pro handleiding voor gebruikers en operators M07995 en de T4 handleiding voor gebruikers en operators M070031.

Onderdeelnummer	Beschrijving
CH0100	Multiregionale voedingskabel (bestaat uit CH0101 en CH0102)
CH0101	Multiregionale voeding
CH0102	Oplaadkabel
CH0103	USB-communicatiekabel (zonder eigen voeding)
CH0104	USB stroom- & communicatiekabel
CH0106	Auto-oplaadkabel (te gebruiken met CH0102)
CH0107	5-wegs universele netvoeding (Opmerking: alleen voor gebruik met oplaadkabels met serienummers die groter zijn dan W186762)
CH0200	INMETRO universele voedingskabel (omvat CH0101 en CH0202)
CH0202	INMETRO oplaadkabel
CH0203	INMETRO USB communicatiekabel (niet gevoed)
CH0204	INMETRO USB communicatie- en voedingskabel
T4-CRD	De T4 Cradle lader wordt geleverd met multiregionale netvoeding
T4-TWC	T4 Tienvoudige lader met multiregionale netvoeding
T4-VHL	T4 Voertuiglader, m.i.v. voertuigladeradapter
T4-VHL-BR	INMETRO T4 Voertuiglader, m.i.v. voertuigladeradapter
BT-CH-01	Oplaadkabel met Bluetooth en PSU voor meerdere regio's
BT-CH-02	INMETRO-oplaadkabel met Bluetooth en PSU voor meerdere regio's

# Garantie

Deze apparatuur wordt in de fabriek volledig getest. Als binnen de garantieperiode van twee jaar na verzending blijkt dat apparatuur defect is als gevolg van slecht vakmanschap of materiaal, zullen we deze naar eigen oordeel kosteloos repareren of vervangen, zulks onderhevig aan de onderstaande voorwaarden.

## Garantieprocedure

Om een efficiënte verwerking van enige claim te faciliteren, kunt u contact opnemen met onze afdeling Klantenservice via +44 (0)1235 557711 of [customersupport@crowcon.com](mailto:customersupport@crowcon.com) met de volgende informatie:

- Naam, telefoonnummer, faxnummer en e-mailadres van uw contactpersoon.
- Omschrijving en hoeveelheid goederen die wordt geretourneerd, inclusief accessoires.
- Serienummer(s) instrument(en).
- Reden voor retournering.

U kunt ook de website van Crowcon bezoeken voor meer informatie over garantie op de instrumenten.

<https://www.crowcon.com/service-and-support/warranty.html>

**Een product van Crowcon** wordt niet voor garantie geaccepteerd zonder een retournummer van **Crowcon** (CRN of Crowcon Returns Number). Het is van essentieel belang dat het adresetiket goed wordt bevestigd aan de buitenverpakking van de geretourneerde goederen.

De garantie zal niet langer geldig zijn in geval van wijziging, modificatie, demontage of sabotage of wanneer reserveonderdelen anders dan van Crowcon zijn gebruikt. De garantie dekt gevallen van verkeerd gebruik of misbruik van de eenheid niet.

## Gebruik van product:

Er is alles aan gedaan om ervoor te zorgen dat dit document ten tijde van het drukken klopt. In overeenstemming met het beleid van het bedrijf om het product continu te verbeteren, behoudt Crowcon Detection Instruments Limited zich het recht voor om zonder voorafgaande berichtgeving wijzigingen aan te brengen aan het product. Er wordt regelmatig een testprogramma uitgevoerd op de producten, wat tot wijzigingen in de vermelde kenmerken kan leiden. De technische gegevens die door Crowcon in dit document en via andere kanalen worden verschaft, zijn gebaseerd op gegevens, proeven en ervaring die het bedrijf betrouwbaar acht, maar de nauwkeurigheid, volledigheid en representatieve aard van deze gegevens zijn niet gegarandeerd. Het gebruik en de prestaties van Crowcon producten in een bepaalde toepassing zijn afhankelijk van vele factoren waar Crowcon Detection Instruments geen controle over heeft.

Aangezien het product door de cliënt kan worden gebruikt in omstandigheden die buiten de kennis en controle van Crowcon Detection Instruments Limited vallen, kunnen wij niet bepalen in hoeverre deze betrekking hebben op de bepaalde toepassing van de klant. De cliënt draagt zelf volledig de verantwoordelijkheid om de nodige proeven uit te voeren om te bepalen of de producten nuttig zijn en om alle van toepassing zijnde voorschriften en normen te evalueren om voor de veilige bediening te zorgen in een bepaalde toepassing.

**Garantie, beperkte rechtsmiddelen en afwijzing van aansprakelijkheid:**

Tenzij er op de verpakking of in de literatuur van het betreffende Crowcon product specifiek een extra garantie staat vermeld, garandeert Crowcon uitsluitend dat elk Crowcon product ten tijde van de verzending voldoet aan de van toepassing zijnde specificatie. CROWCON GEEFT GEEN ANDERE GARANTIES OF VOORWAARDEN, NOCH NADRUKKELIJK NOCH GEÏMPliceerd, INCLUSIEF, MAAR NIET BEPERKT TOT ENIGE GEÏMPliceerde GARANTIE OF VOORWAARDE VAN VERKOOPBAARHEID OF GESCHIKTHEID VOOR EEN BEPAALD DOEL OF ENIGE GEÏMPliceerde GARANTIE OF VOORWAARDE DIE OPTREEDT IN DE LOOP VAN EEN VERHANDELING, AANPASSING OF HANDELSGEBRUIK. Als het Crowcon product niet aan deze garantie voldoet, kunt u het Crowcon product uitsluitend, volgens de keus van Crowcon, laten vervangen of een restitutie van de koopprijs ontvangen.

**Beperking van aansprakelijkheid:**

Behalve waar dit door de wet is verboden, is Crowcon niet aansprakelijk voor enig verlies of schade als gevolg van het Crowcon product, hetzij direct, indirect, speciaal, incidenteel of als gevolg, ongeacht de beweerde juridische theorie, inclusief garantie, contract, nalatigheid of strikte aansprakelijkheid.

**Crowcon** accepteert geen aansprakelijkheid voor vervolg- of indirecte verliezen of schade, op welke manier deze ook is/zijn ontstaan (inclusief verlies of schade die voortkomen uit het gebruik van het instrument) en alle aansprakelijkheid met betrekking tot enige derde partij wordt uitdrukkelijk uitgesloten.

Deze garantie dekt niet de nauwkeurigheid van de kalibratie van de eenheid of de cosmetische afwerking van het product. De eenheid moet worden onderhouden in overeenstemming met de instructies in deze handleiding.

De garantie op het vervangen van verbruiksartikelen die onder garantie worden geleverd om defecte artikelen te vervangen, is beperkt tot de niet-verstreken garantie van het origineel geleverde artikel.

Onze aansprakelijkheid met betrekking tot defecte apparatuur zal beperkt zijn tot de verplichtingen zoals uiteengezet in de garantie en enige uitgebreide garantie, voorwaarde of verklaring, uitdrukkelijk of geïmpliceerd wettelijk of anderszins voor de handelskwaliteit van onze apparatuur of de geschiktheid voor enig specifiek doel is uitgesloten, behalve waar verboden bij wet. Deze garantie heeft geen invloed op de wettelijke rechten van een klant.

Crowcon behoudt zich het recht voor om kosten in rekening te brengen voor afhandeling en verzending wanneer eenheden die zijn geretourneerd als defect niet meer nodig blijken te hebben dan normale kalibratie of onderhoud, waarmee de klant vervolgens niet mee akkoord gaat.

Voor vragen over garantie of technische ondersteuning kunt u contact opnemen met:

**Klantenservice****Tel: +44 (0) 1235 557711****Fax: +44 (0) 1235 557722****Email: [customersupport@crowcon.com](mailto:customersupport@crowcon.com)**

## Contact met Crowcon:

**VK:** Crowcon Detection Instruments Ltd, 172 Brook Drive, Milton Park, Abingdon, Oxfordshire OX14 4SD  
**Tel:** +44 (0) 1235 557700  
**Fax:** +44 (0) 1235 557749  
**Email:** sales@crowcon.com

**VS:** Crowcon Detection Instruments Ltd, 1455 Jamike Ave, Suite 100, Erlanger, KY 41018  
**Tel:** +1 859 957 1039 or 1 800 527 6926  
**Fax:** +1 859 957 1044  
**Email:** salesusa@crowcon.com

**SG:** Crowcon Detection Instruments Ltd, Block 194, Pandan Loop, #06-20 Pantech Industrial Complex, Singapore, 128383  
**Tel:** +65 6745 2936  
**Fax:** +65 6745 0467  
**Email:** sales@crowcon.com.sg

**CN:** Crowcon Detection Instruments Ltd (Beijing), Floor 3, Building 7, No.156, 4th Jinghai Road, BDA, Beijing, China, 100023  
**Tel:** +86 10 6787 0335  
**Fax:** +86 10 6787 4879  
**Email:** saleschina@crowcon.com

[www.crowcon.com](http://www.crowcon.com)